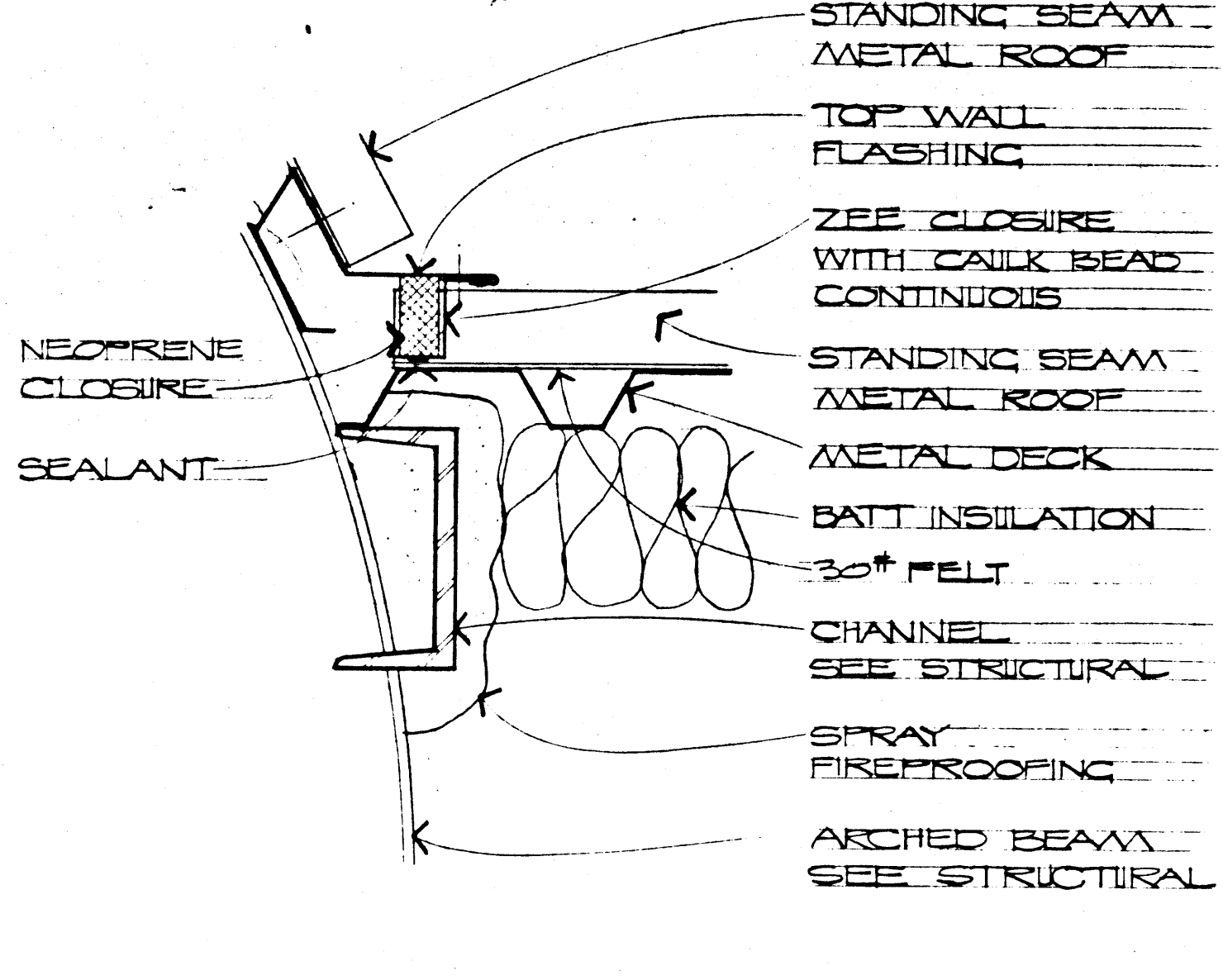
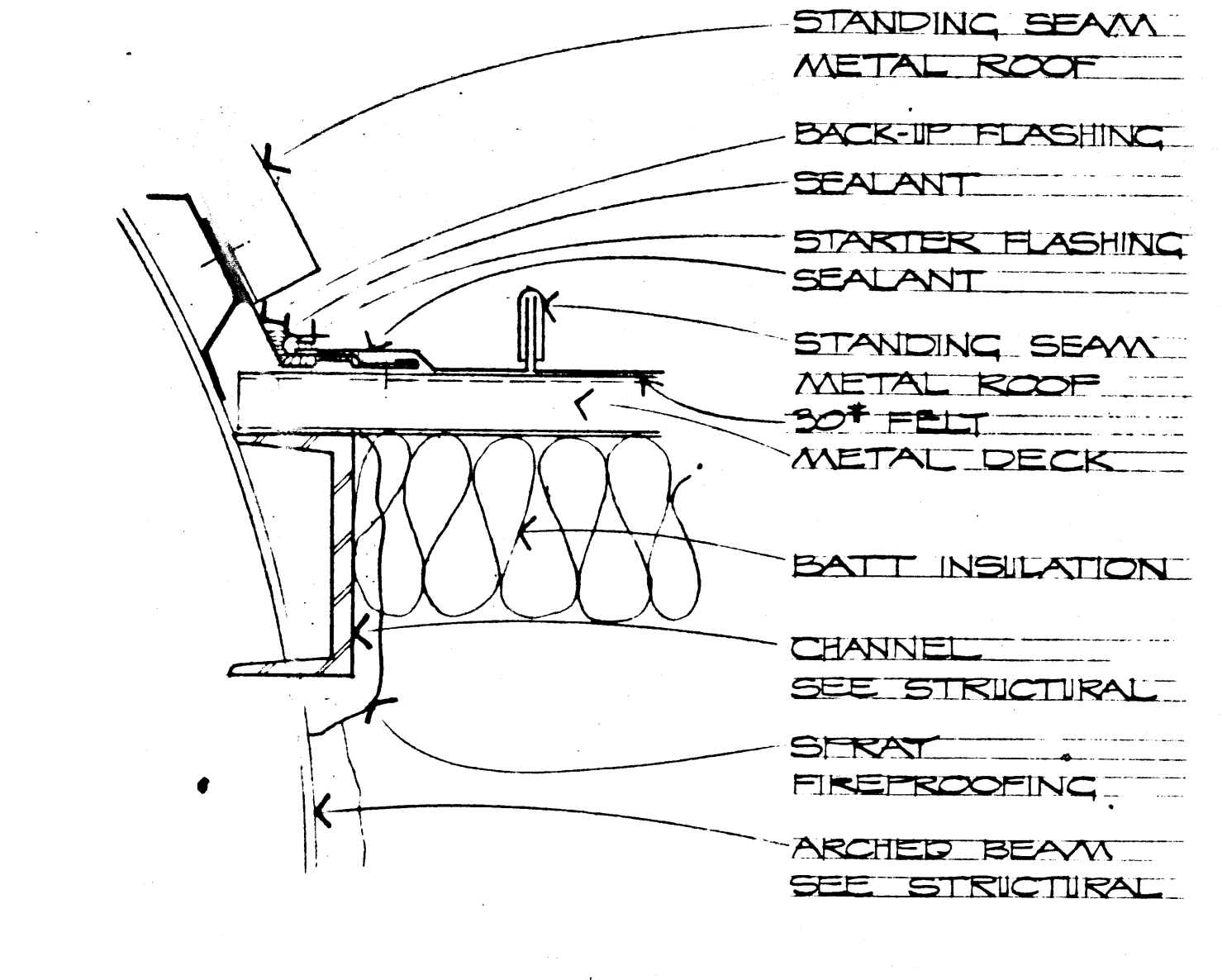


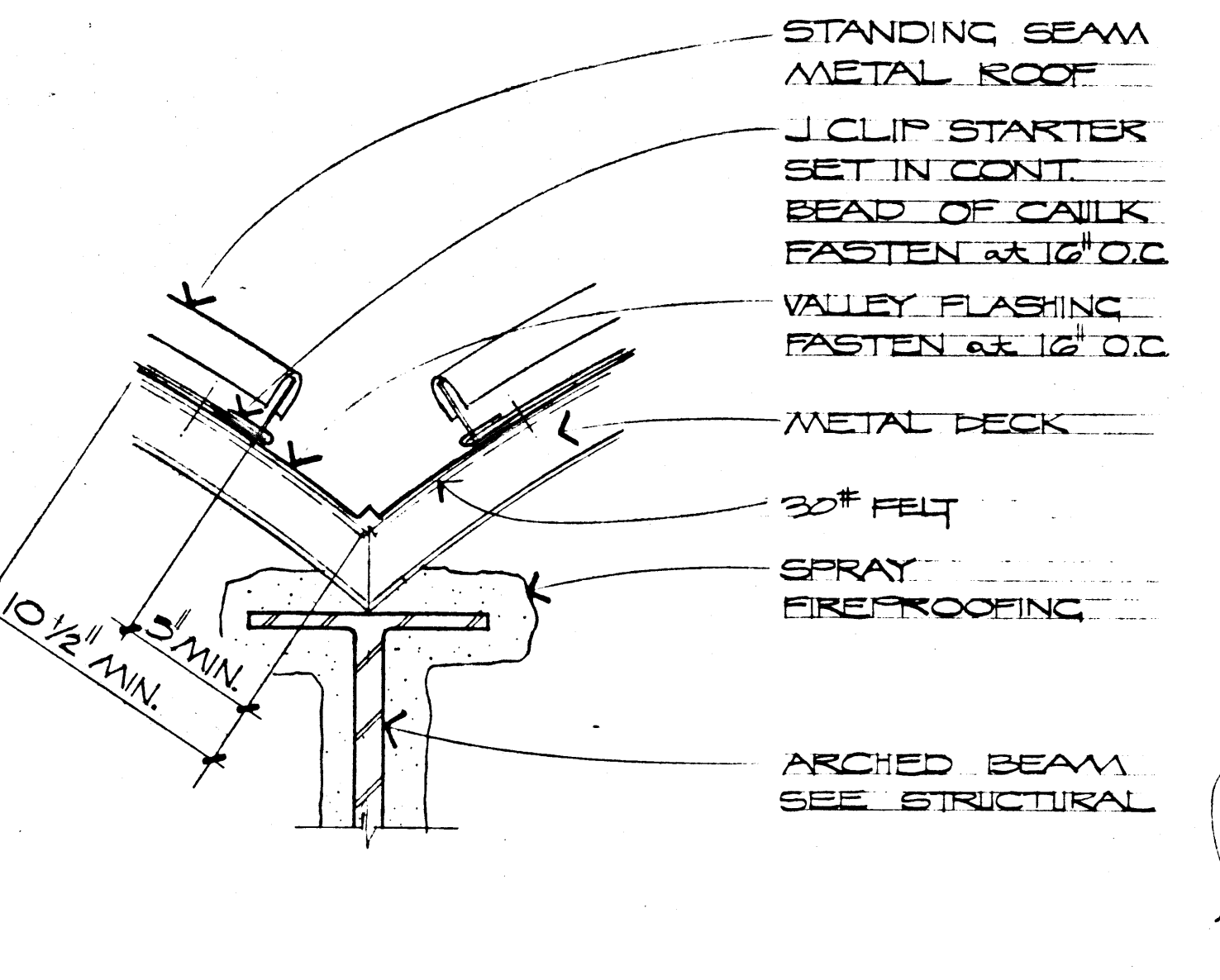
DETAIL 1
SCALE: 8" : 1'-0"



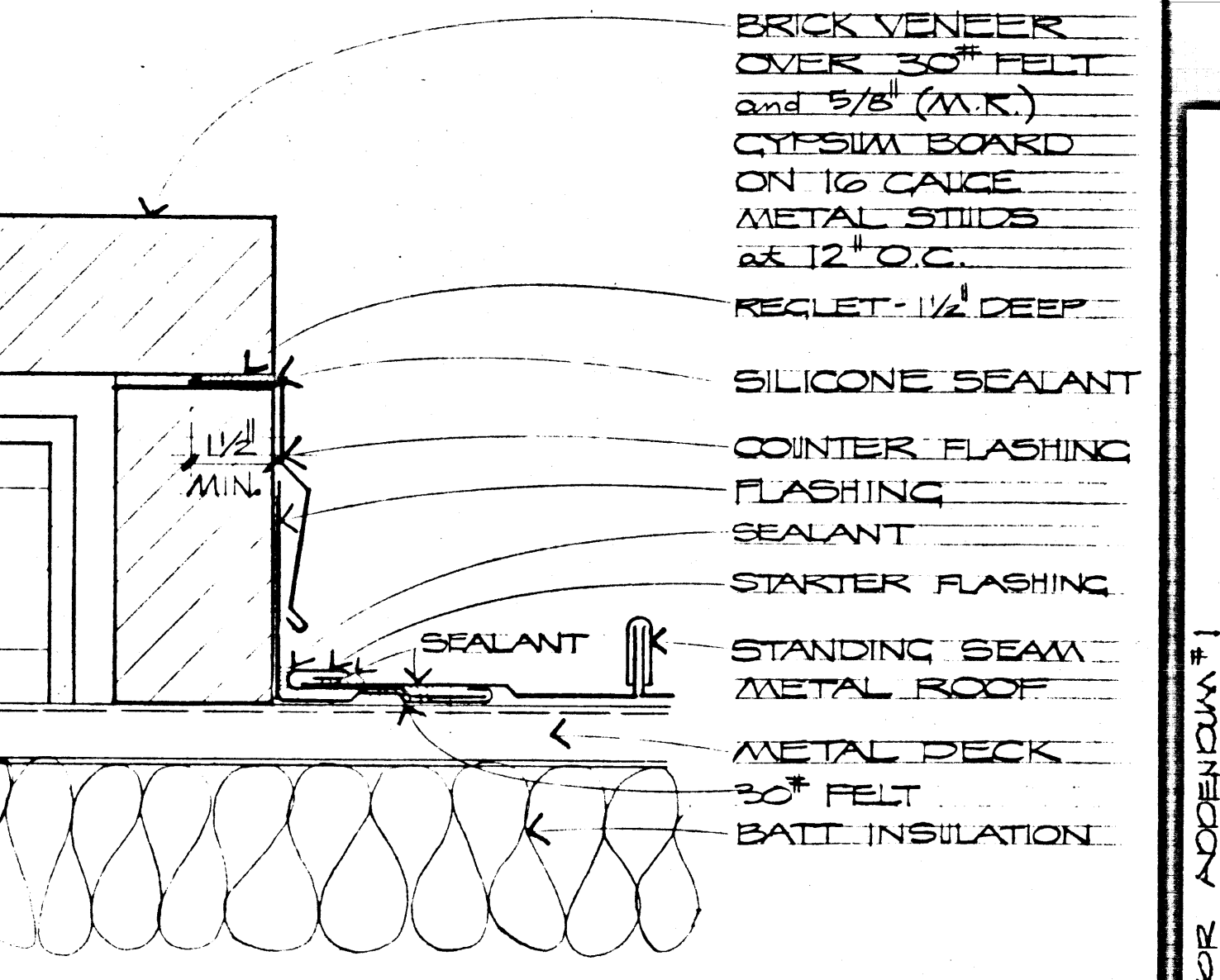
DETAIL 2
SCALE: 8" : 1'-0"



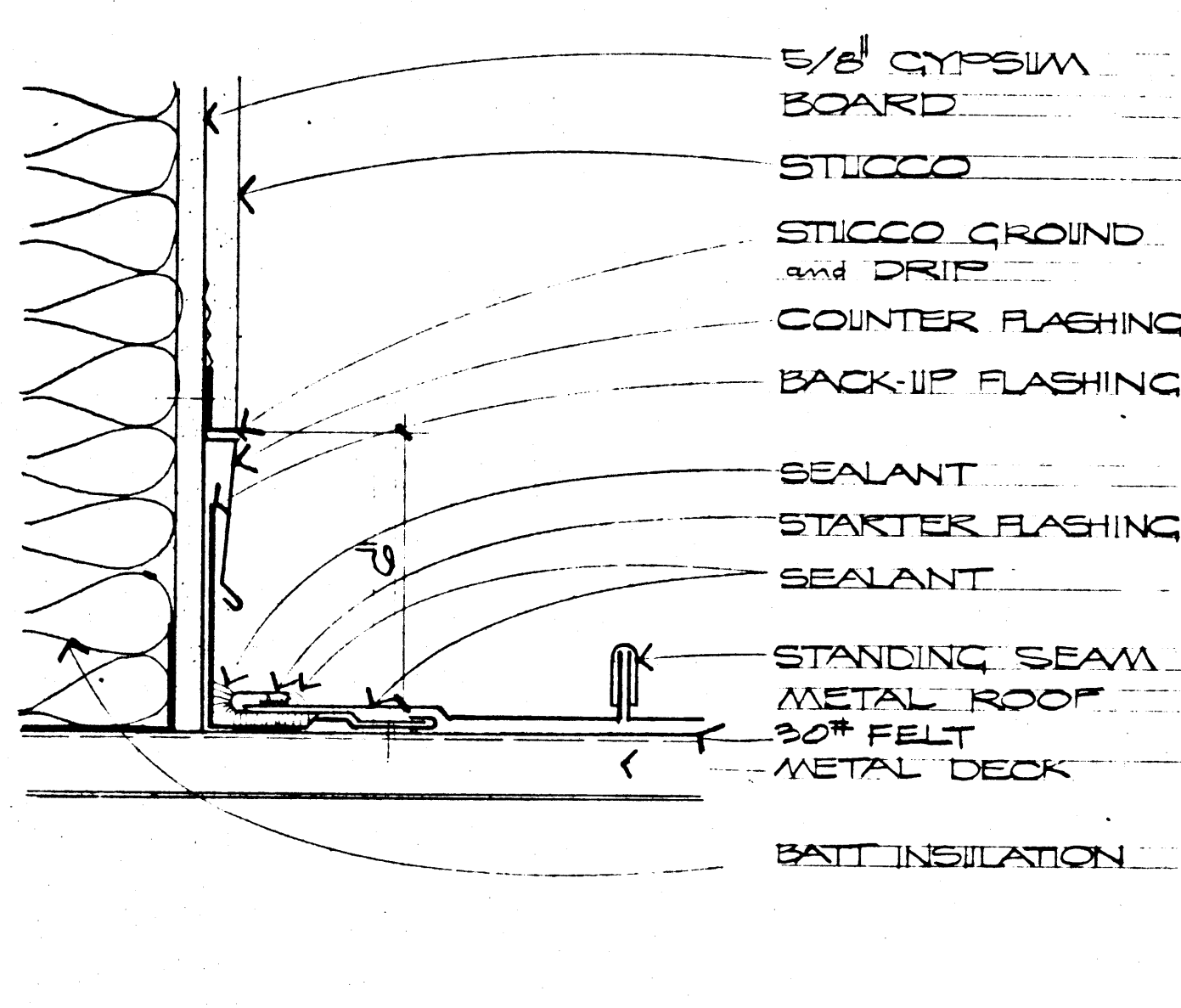
DETAIL 3
SCALE: 8" : 1'-0"



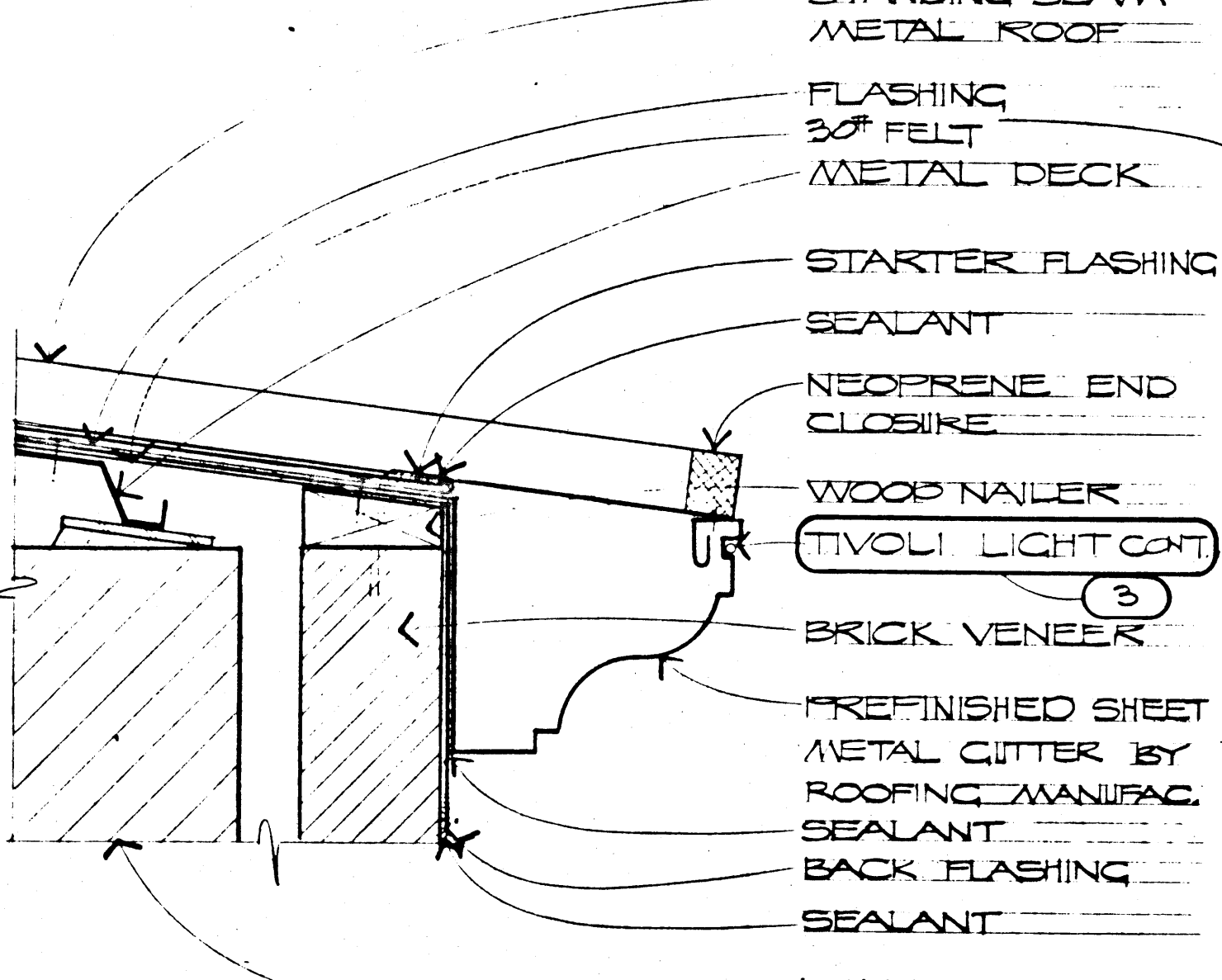
DETAIL 4
SCALE: 8" : 1'-0"



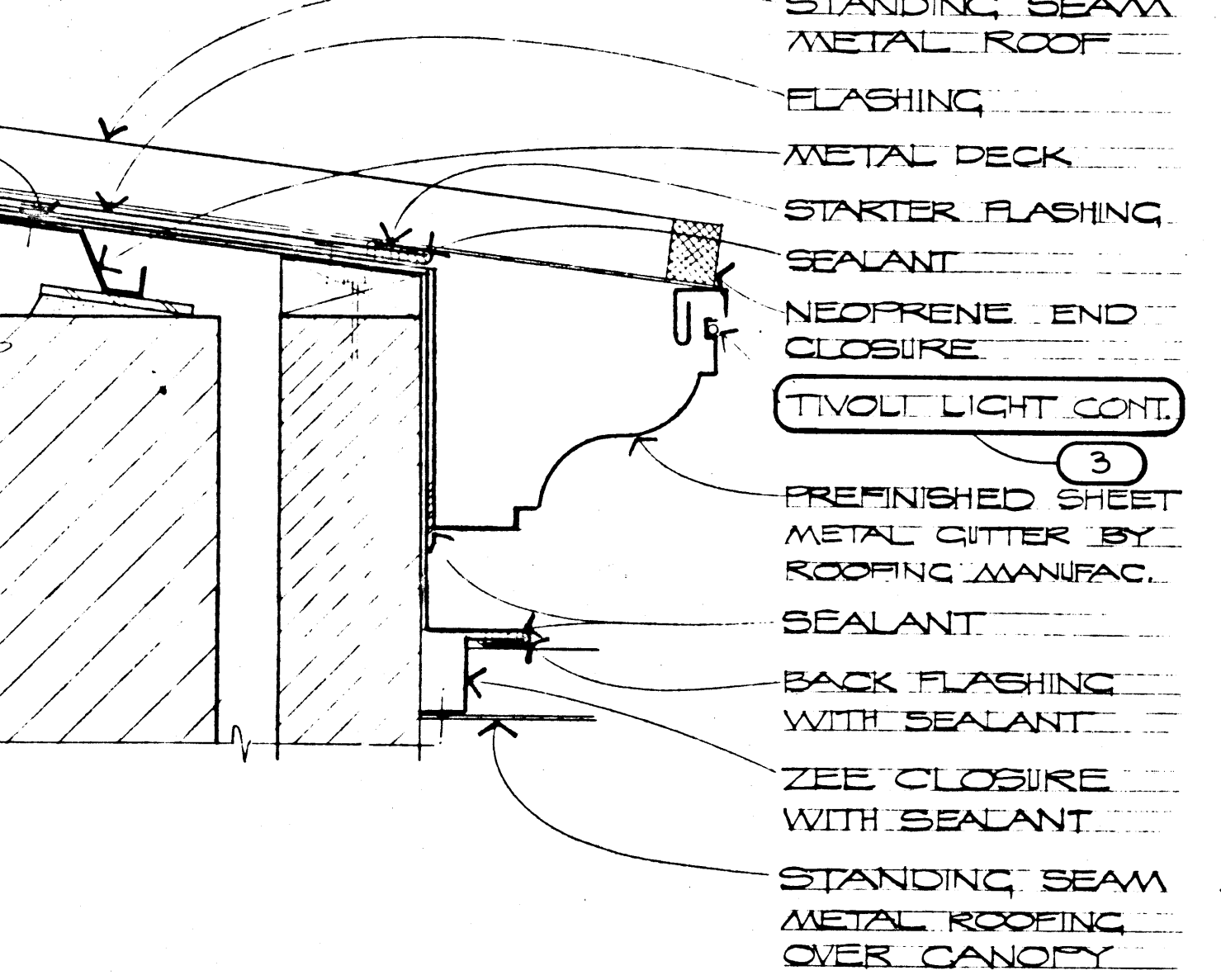
DETAIL 5
SCALE: 8" : 1'-0"



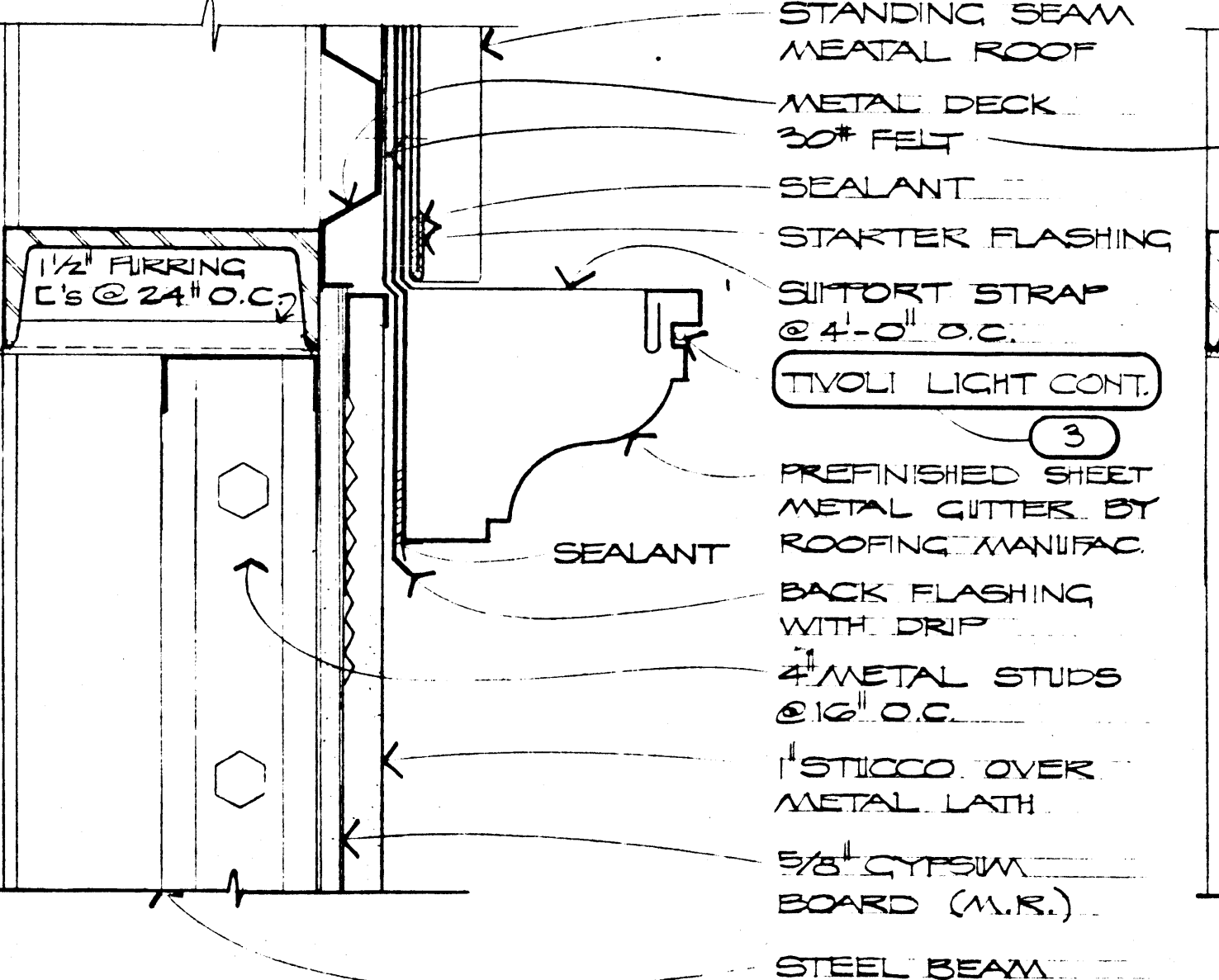
DETAIL 6
SCALE: 8" : 1'-0"



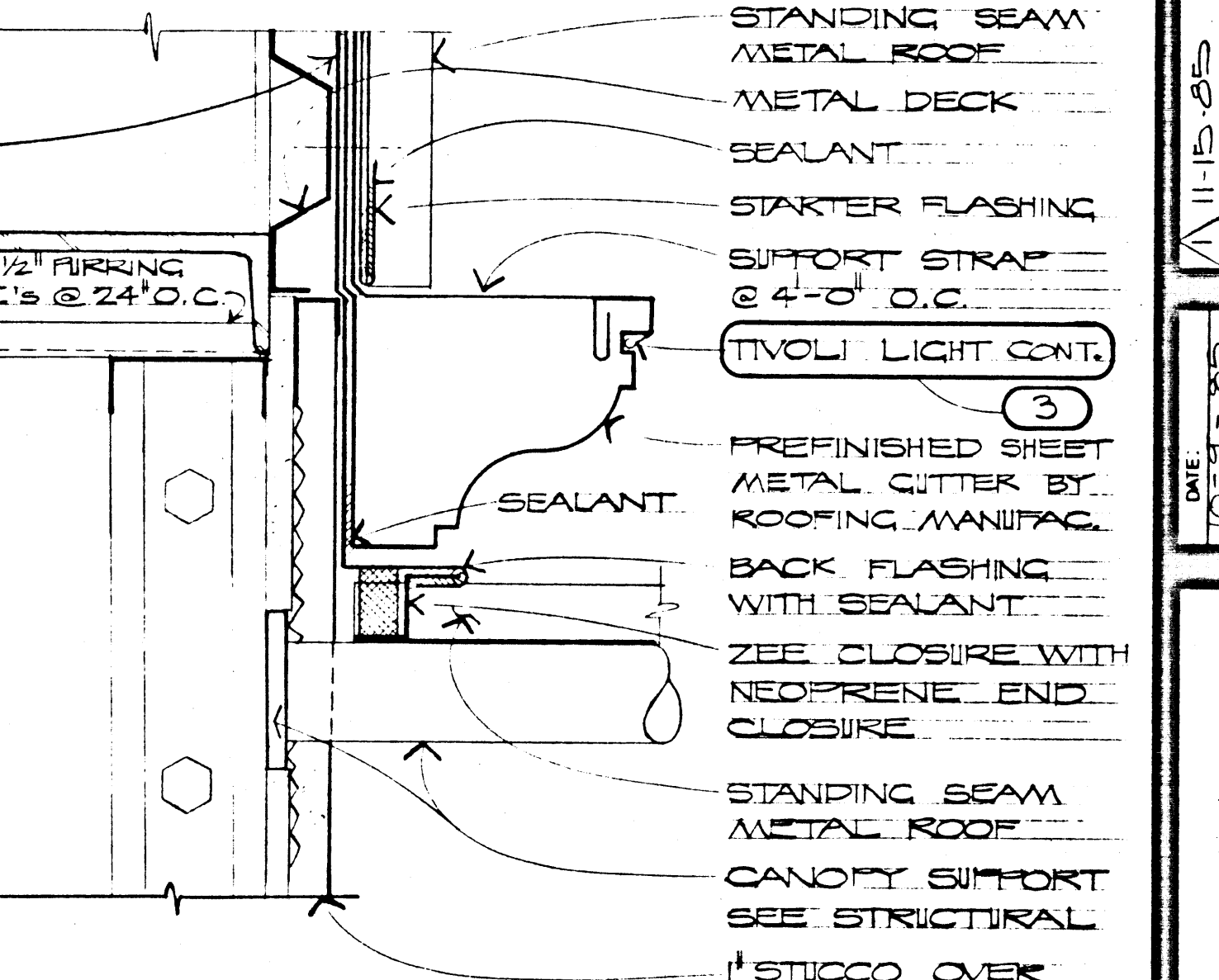
DETAIL 7
SCALE: 8" : 1'-0"



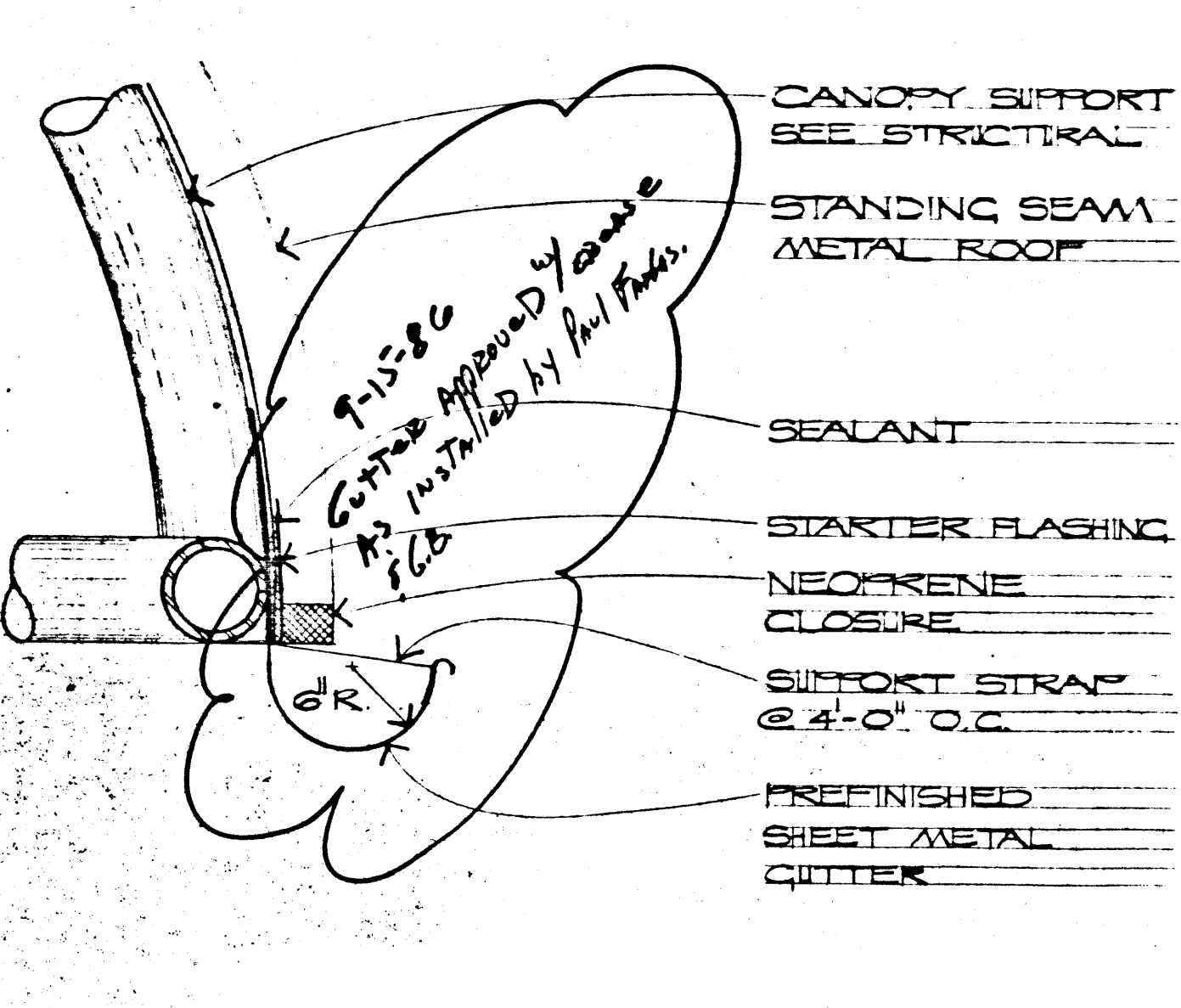
DETAIL 8
SCALE: 8" : 1'-0"



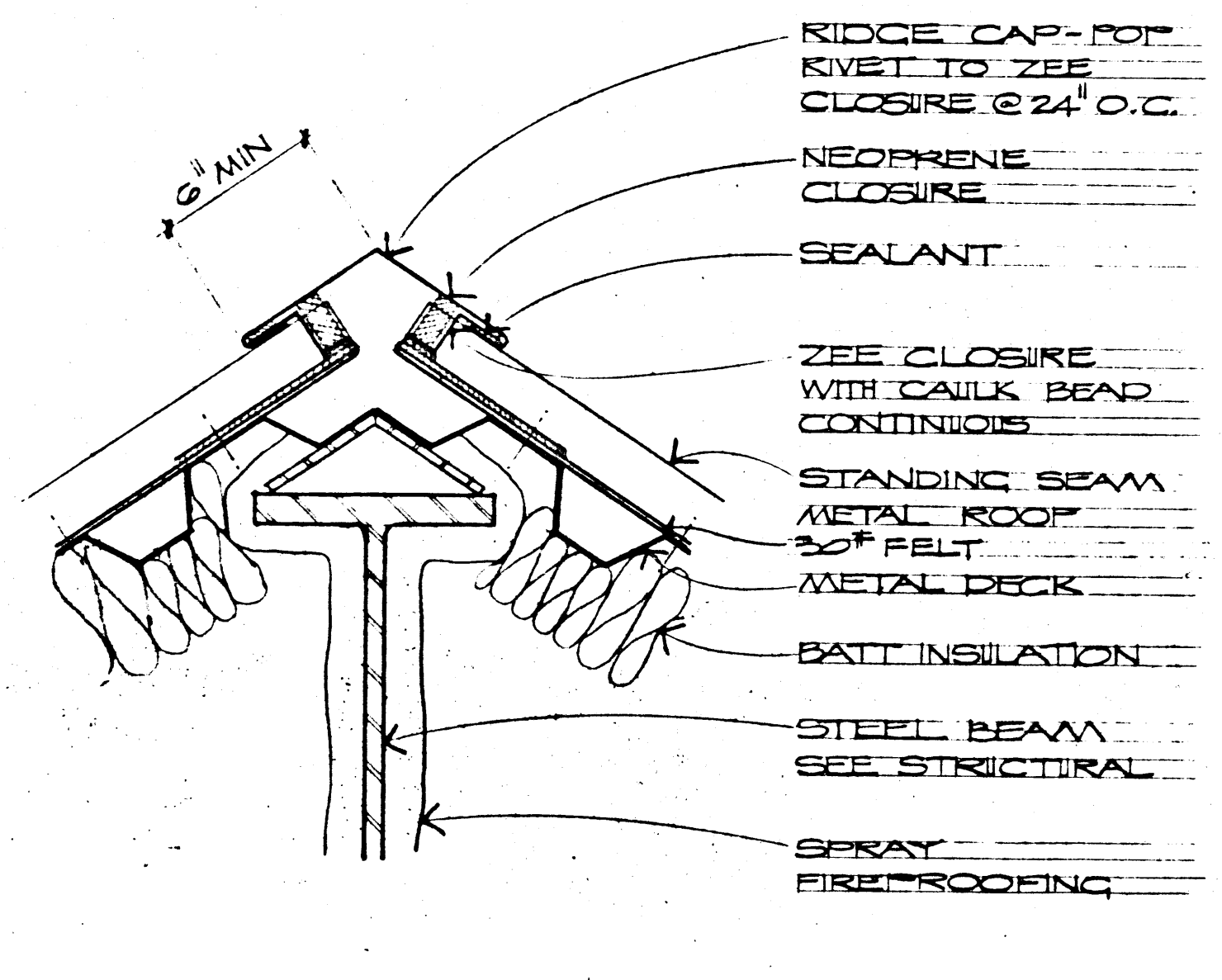
DETAIL 9
SCALE: 8" : 1'-0"



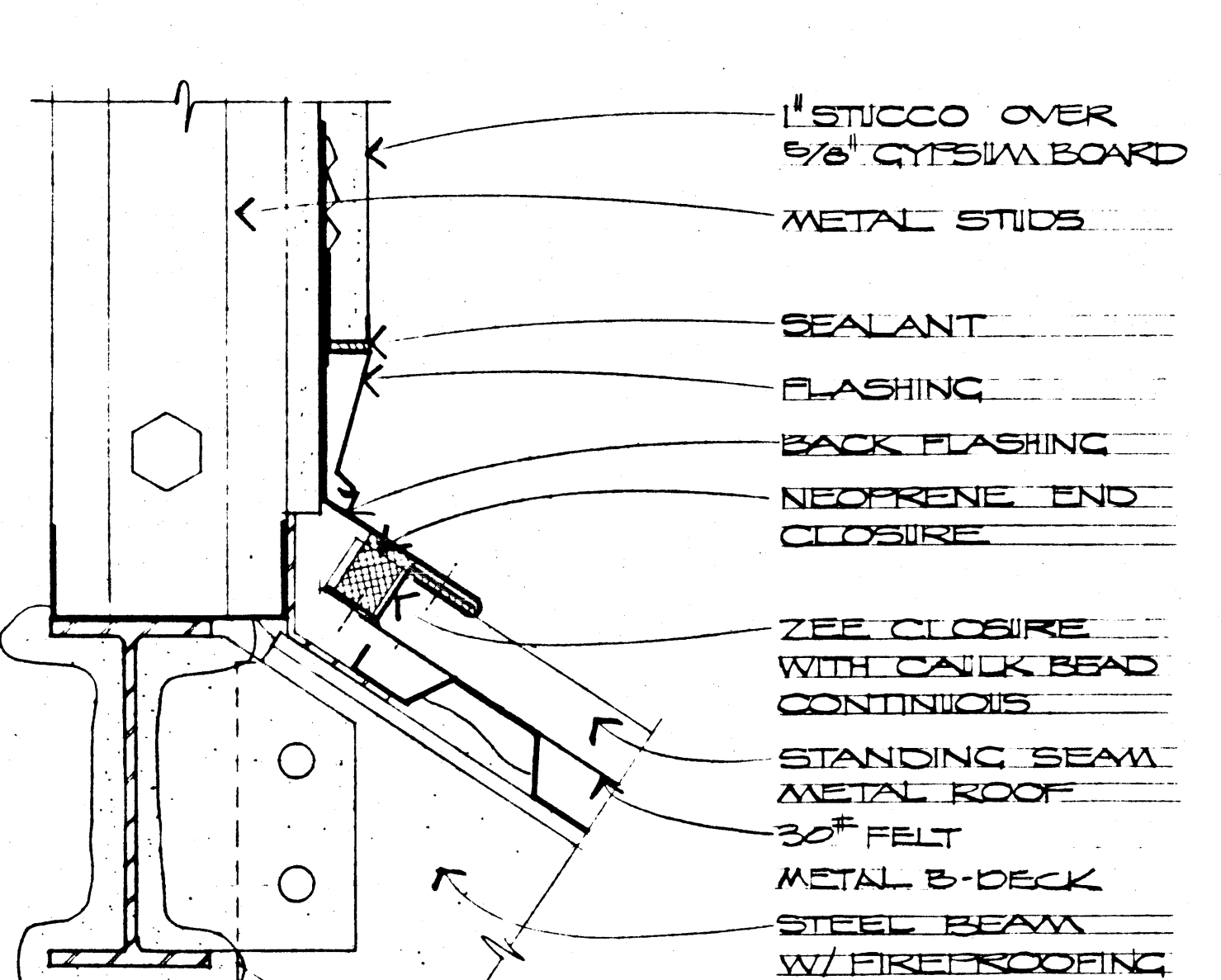
DETAIL 10
SCALE: 8" : 1'-0"



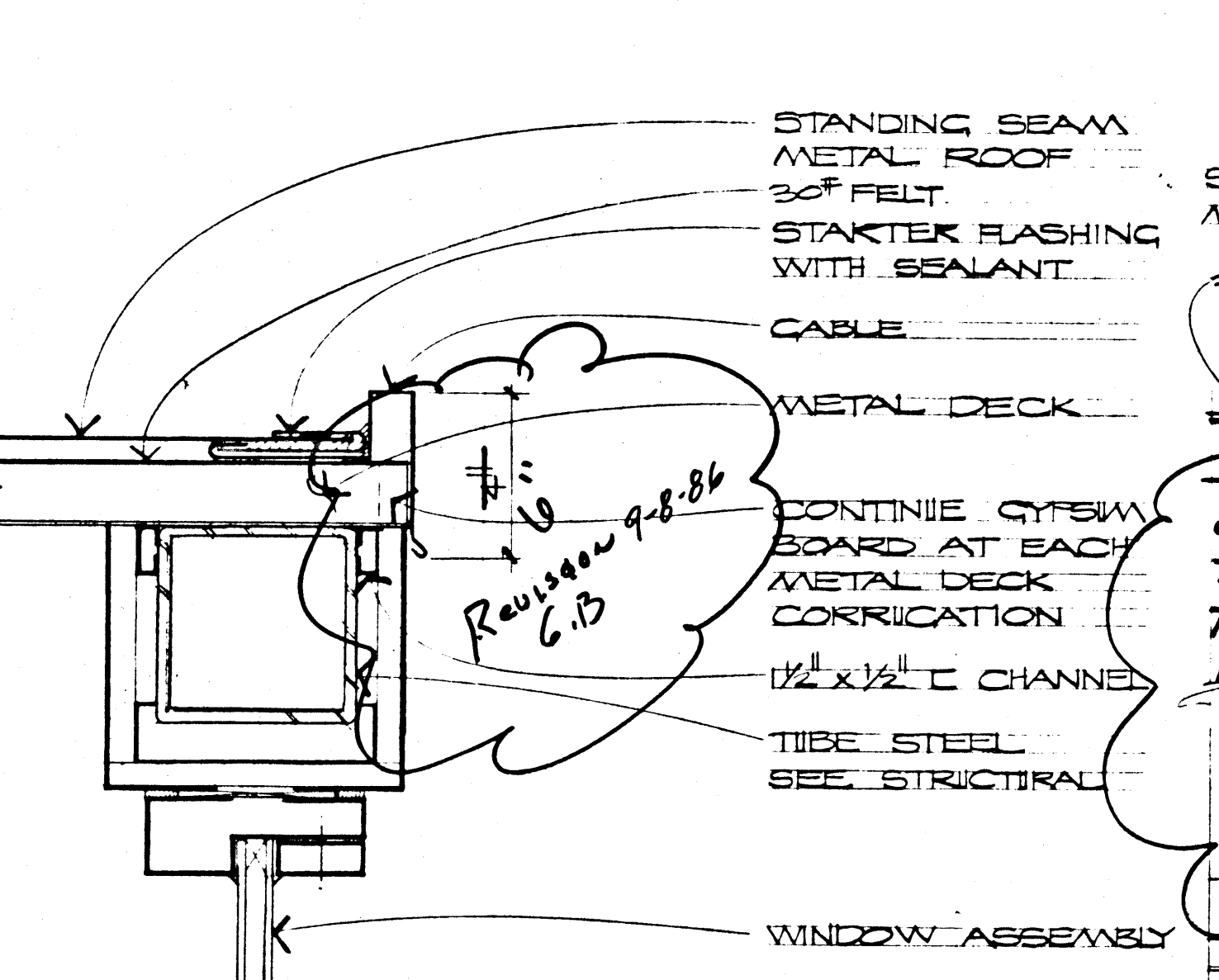
DETAIL 11
SCALE: 8" : 1'-0"



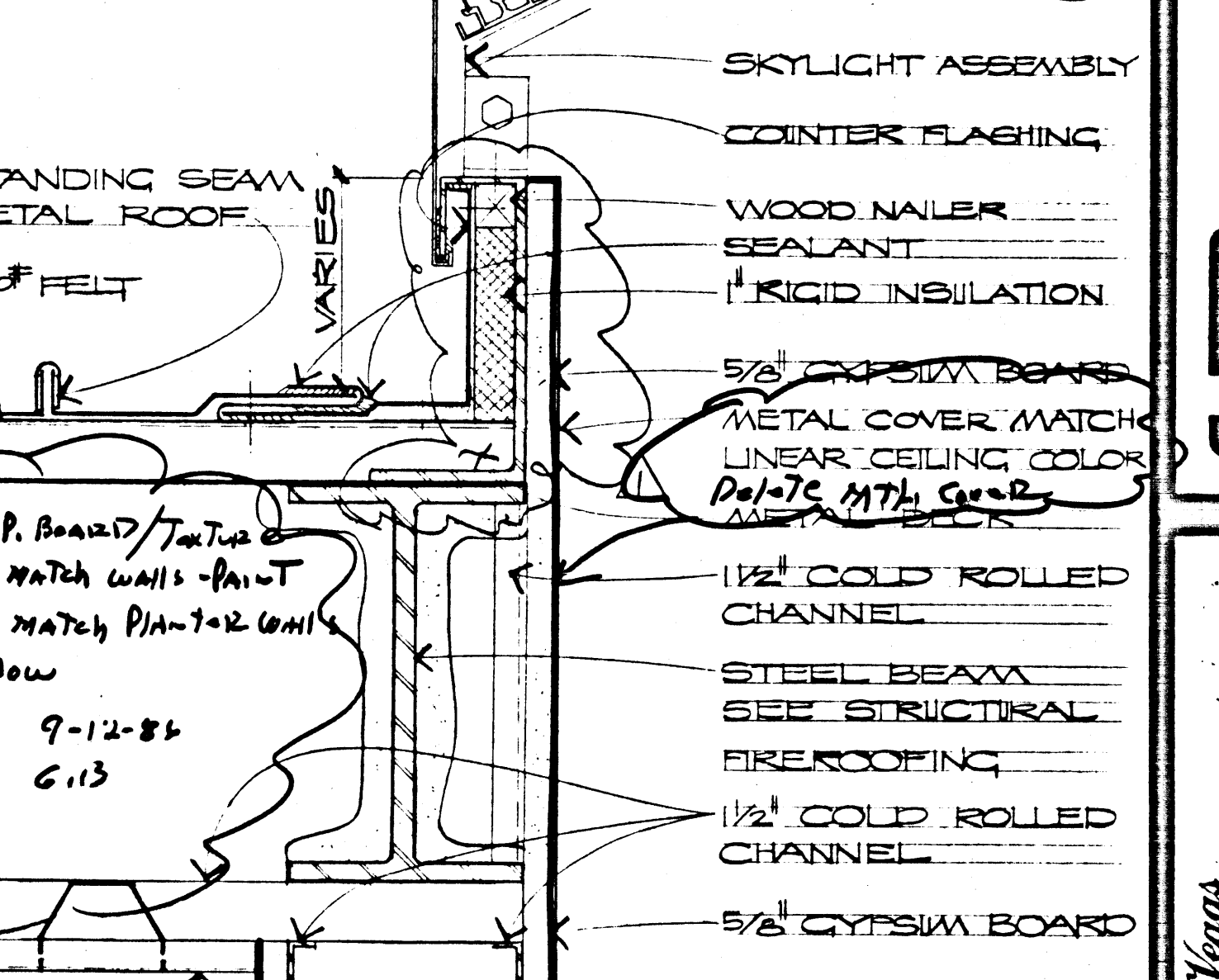
DETAIL 12
SCALE: 8" : 1'-0"



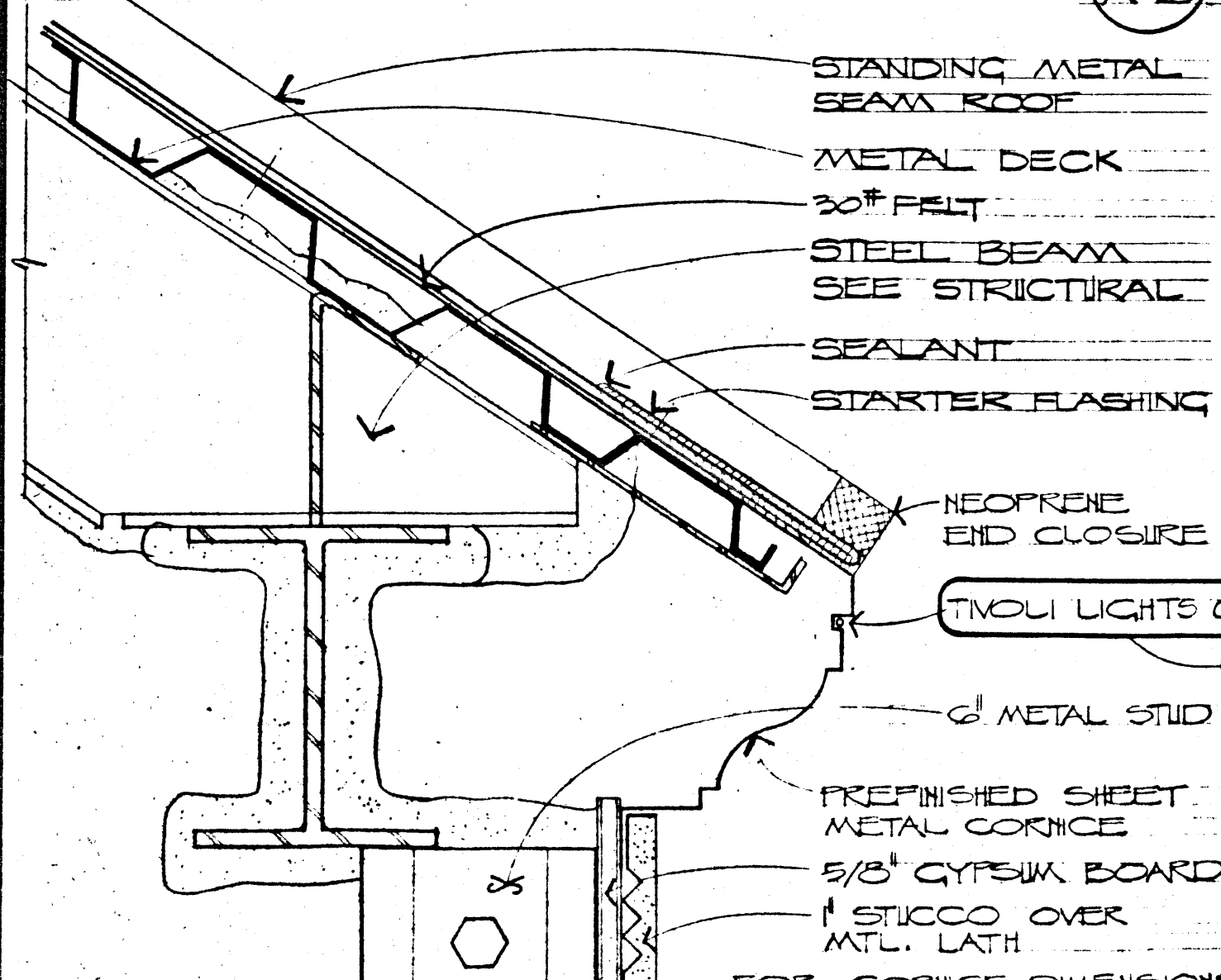
DETAIL 13
SCALE: 8" : 1'-0"



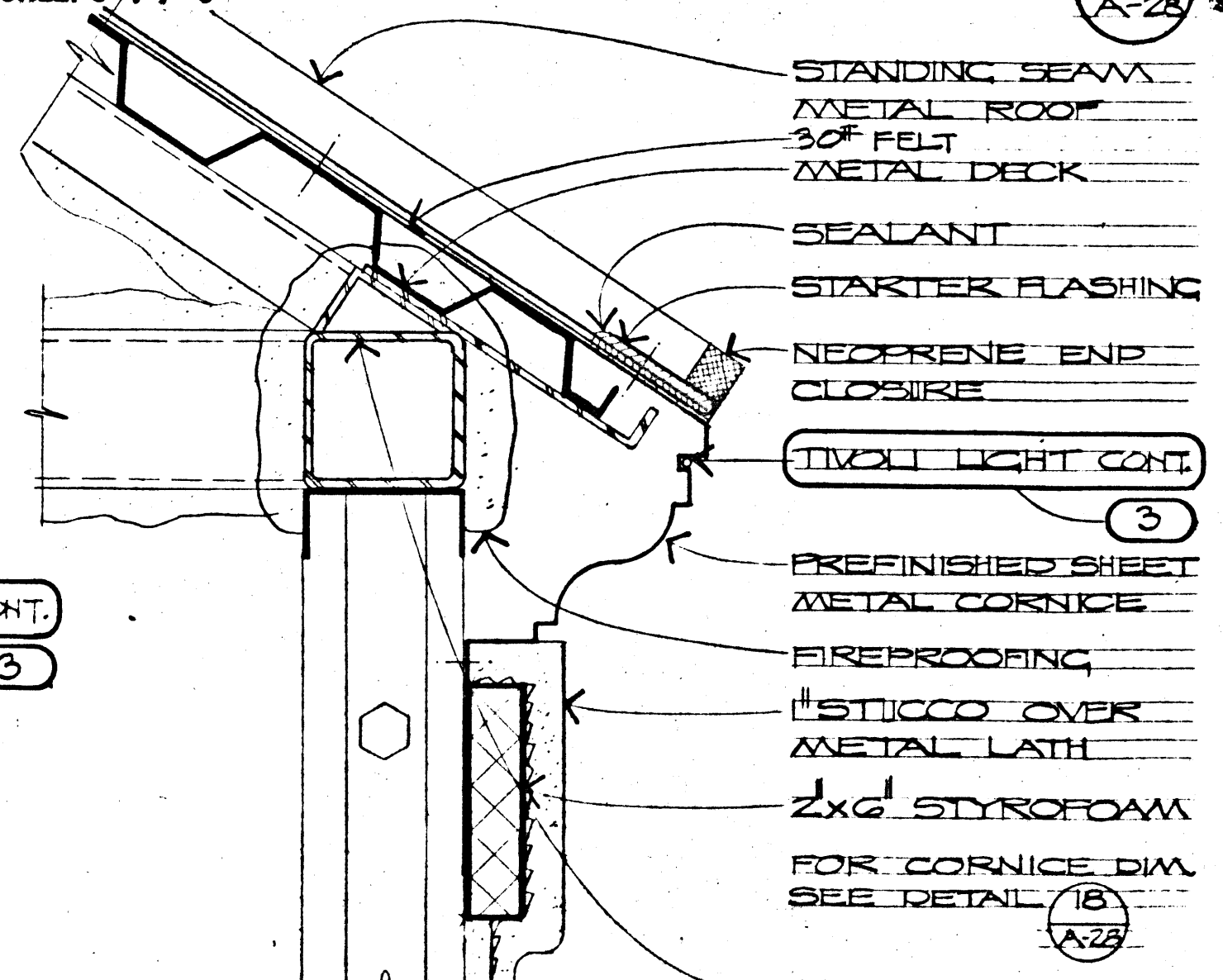
DETAIL 14
SCALE: 8" : 1'-0"



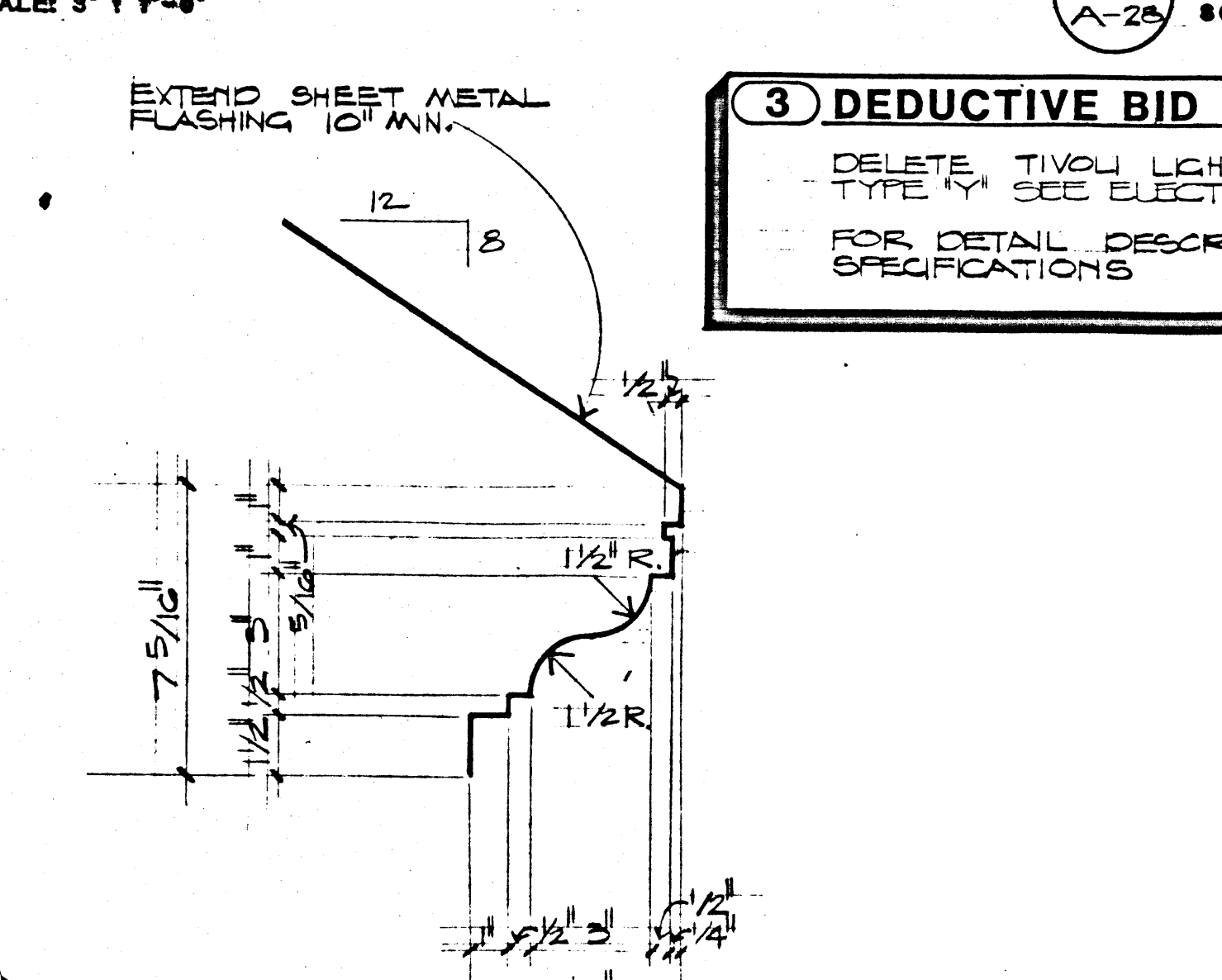
DETAIL 15
SCALE: 8" : 1'-0"



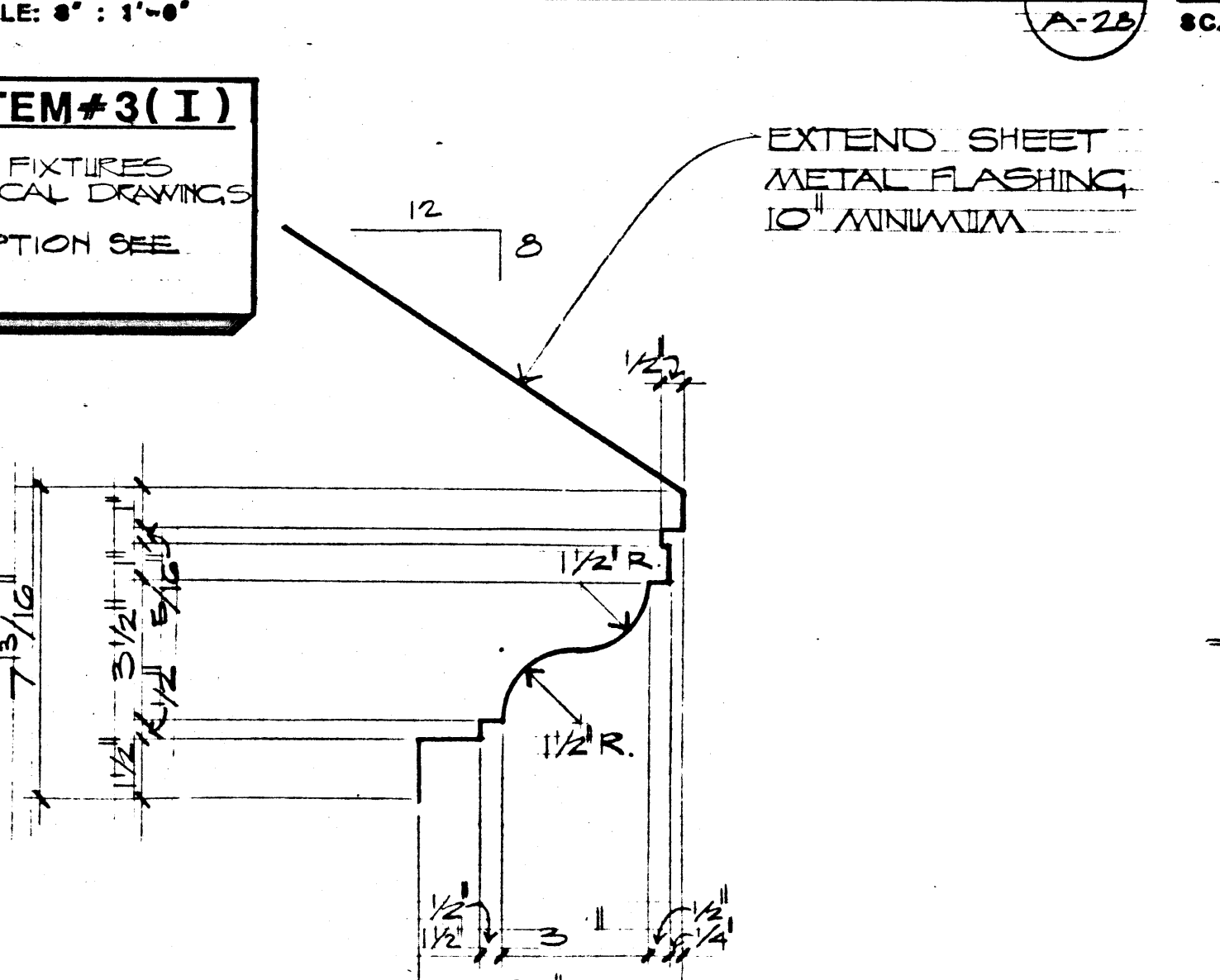
DETAIL 16
SCALE: 8" : 1'-0"



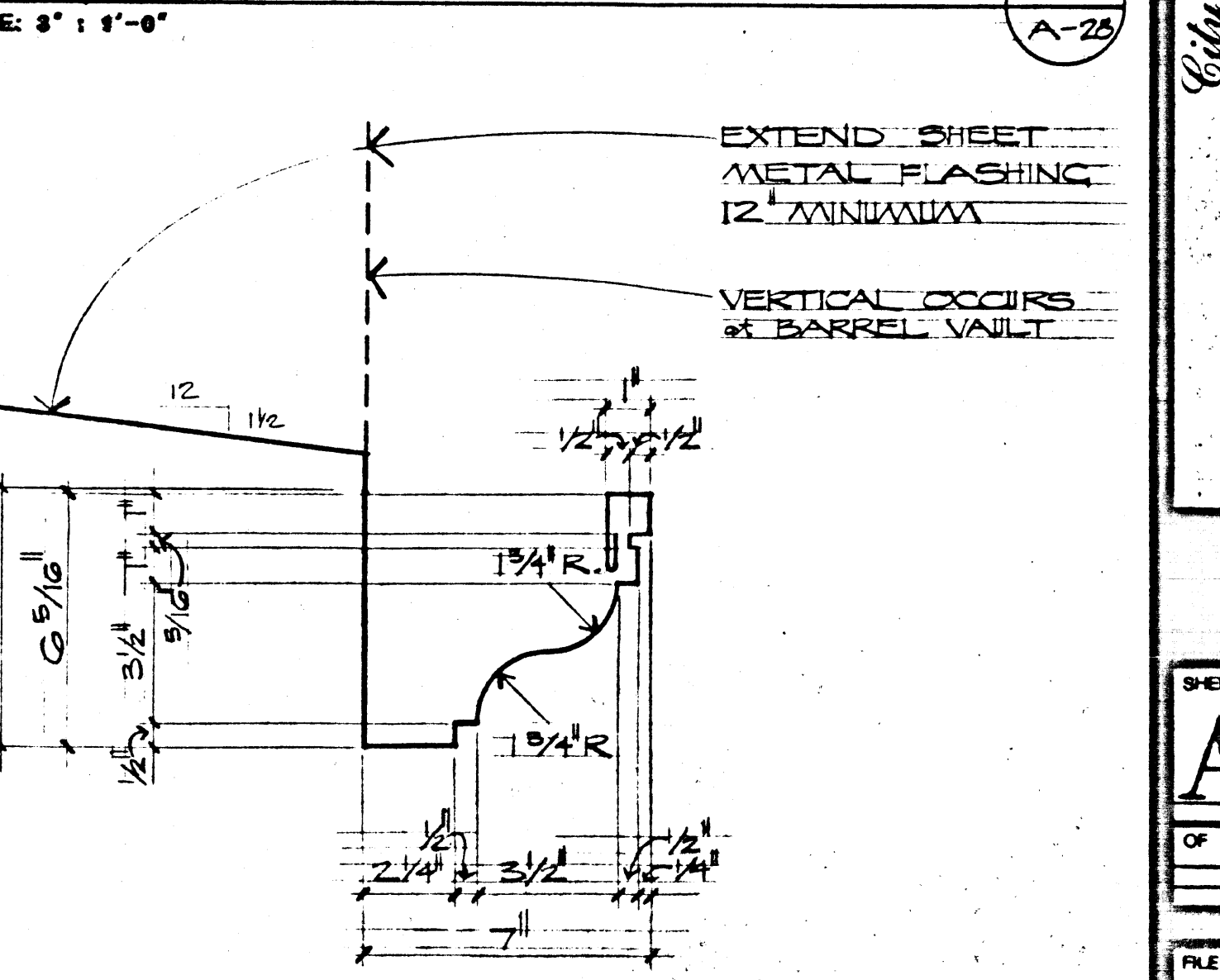
DETAIL 17
SCALE: 8" : 1'-0"



DETAIL 18
SCALE: 8" : 1'-0"



DETAIL 19
SCALE: 8" : 1'-0"



DETAIL 20
SCALE: 8" : 1'-0"

DOBRUSKY KITTRELL GARLOCK Architects
 1115 S. LAS VEGAS BLVD., SUITE 200, LAS VEGAS, NEVADA 89101
 (702) 798-0418
 City of Las Vegas Transportation Center
 Downtown Las Vegas, Nevada
 SHEET A-28
 OF 37 OF 65
 FILE NUMBER 590-21