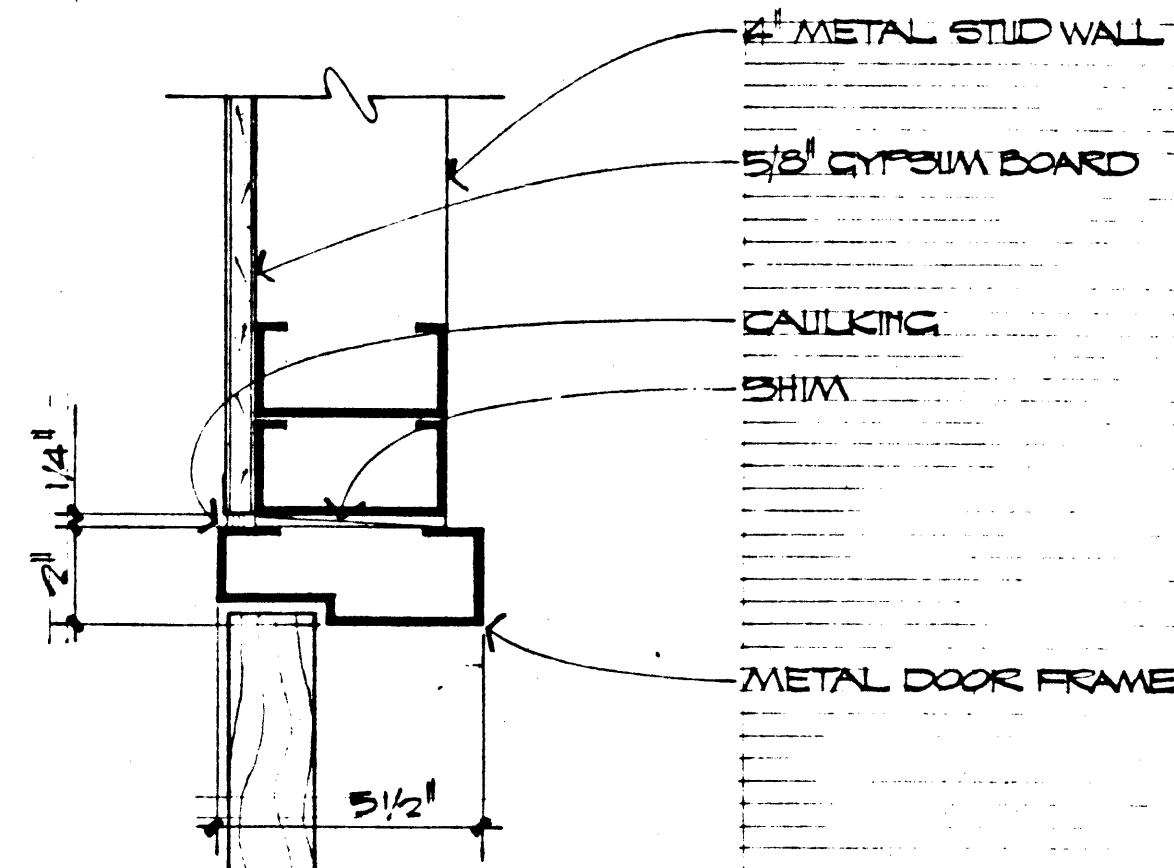
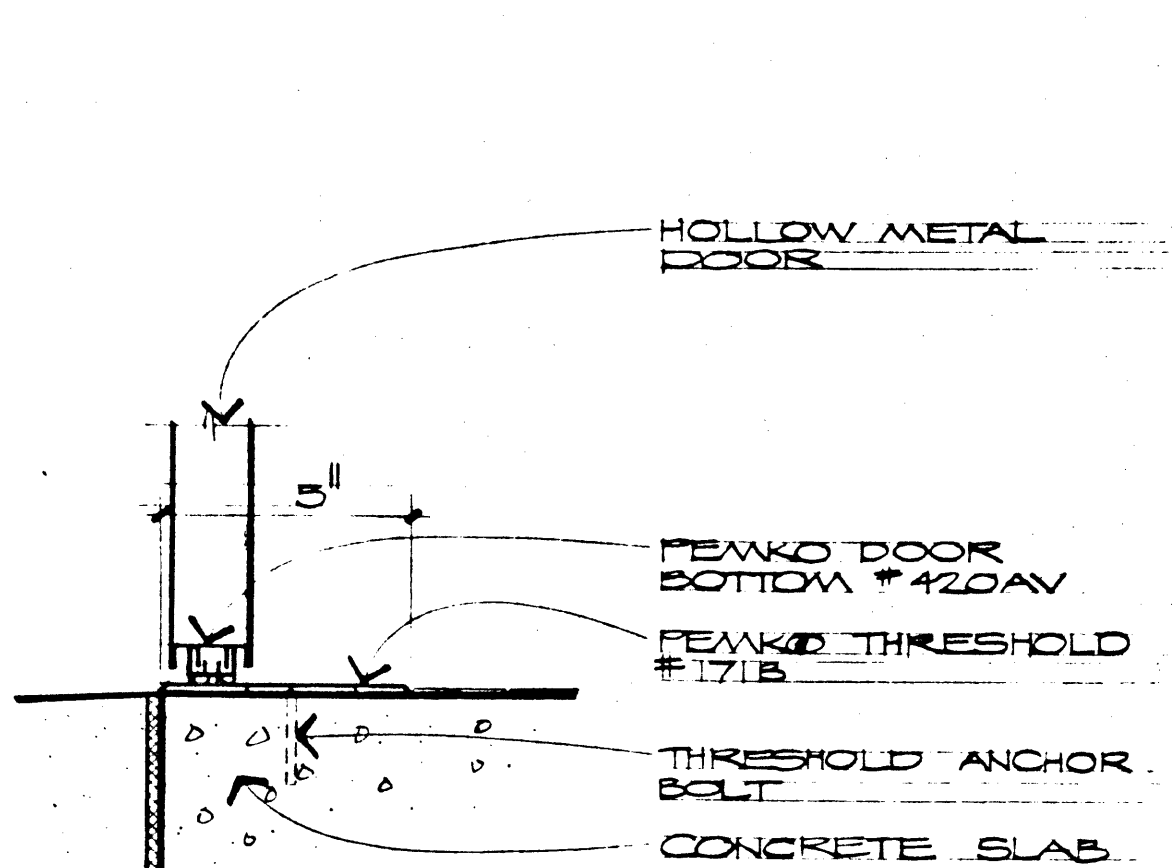


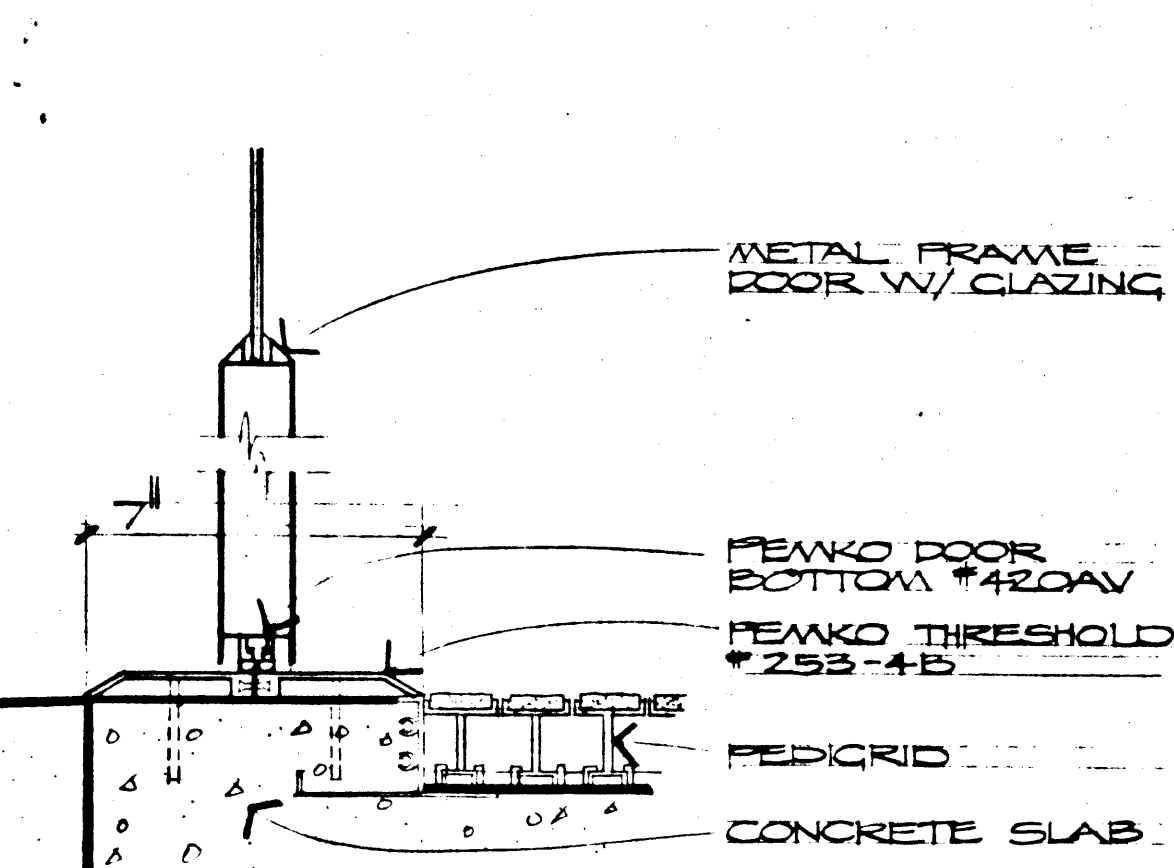
HEAD
SCALE: 8" : 1'-0"



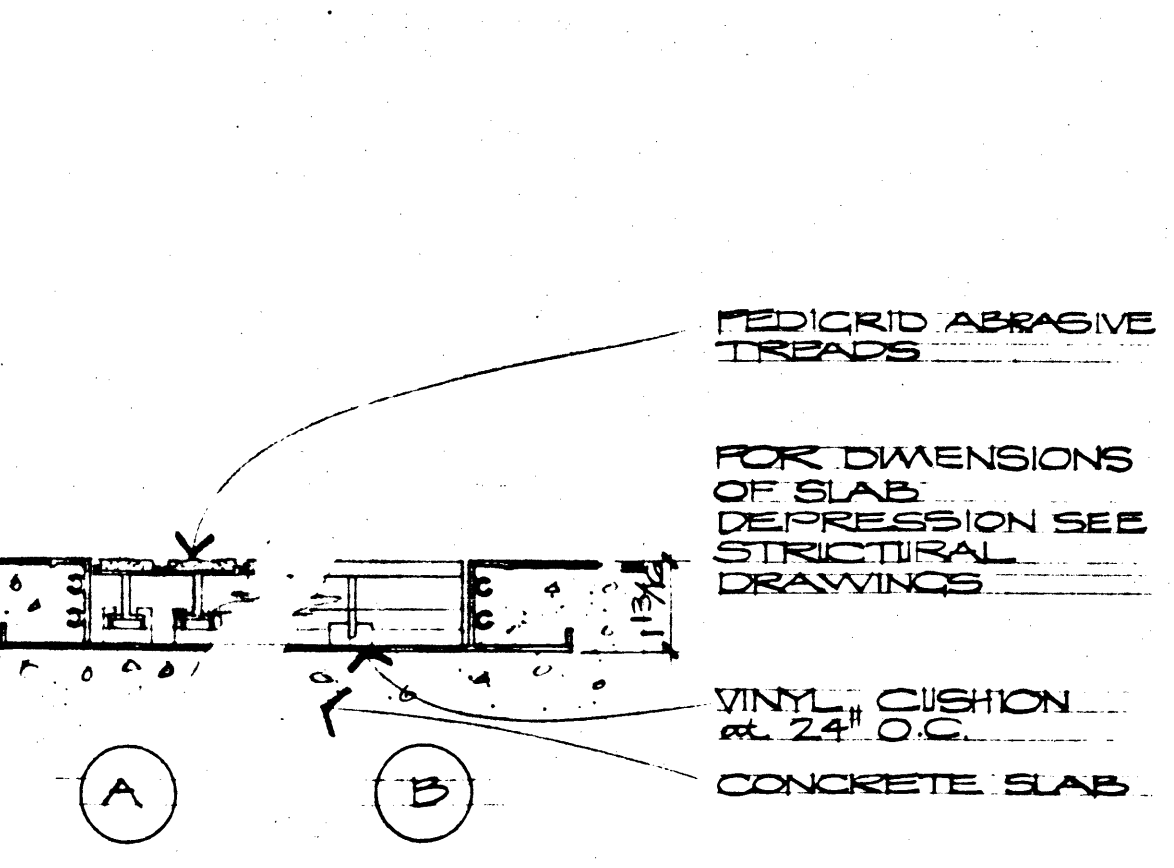
JAMB
SCALE: 8" : 1'-0"



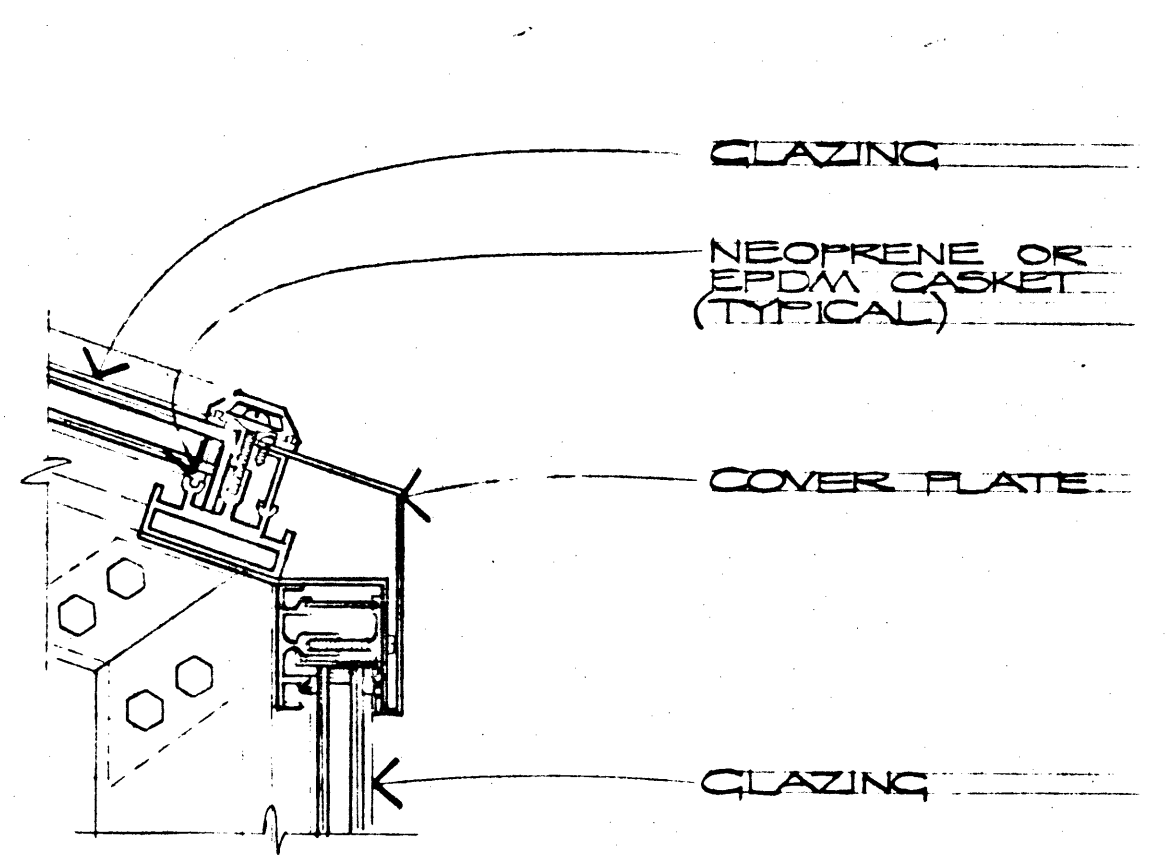
THRESHOLD
SCALE: 8" : 1'-0"



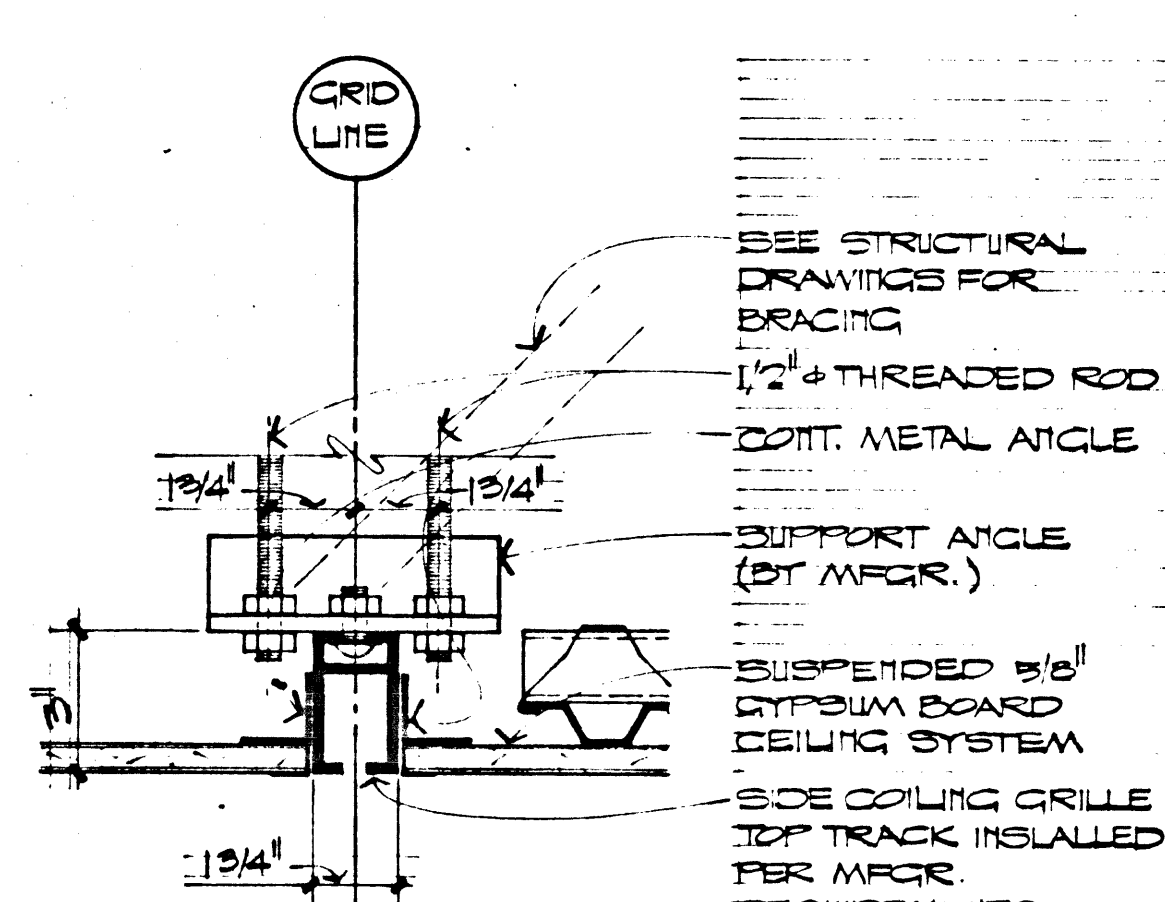
THRESHOLD
SCALE: 8" : 1'-0"



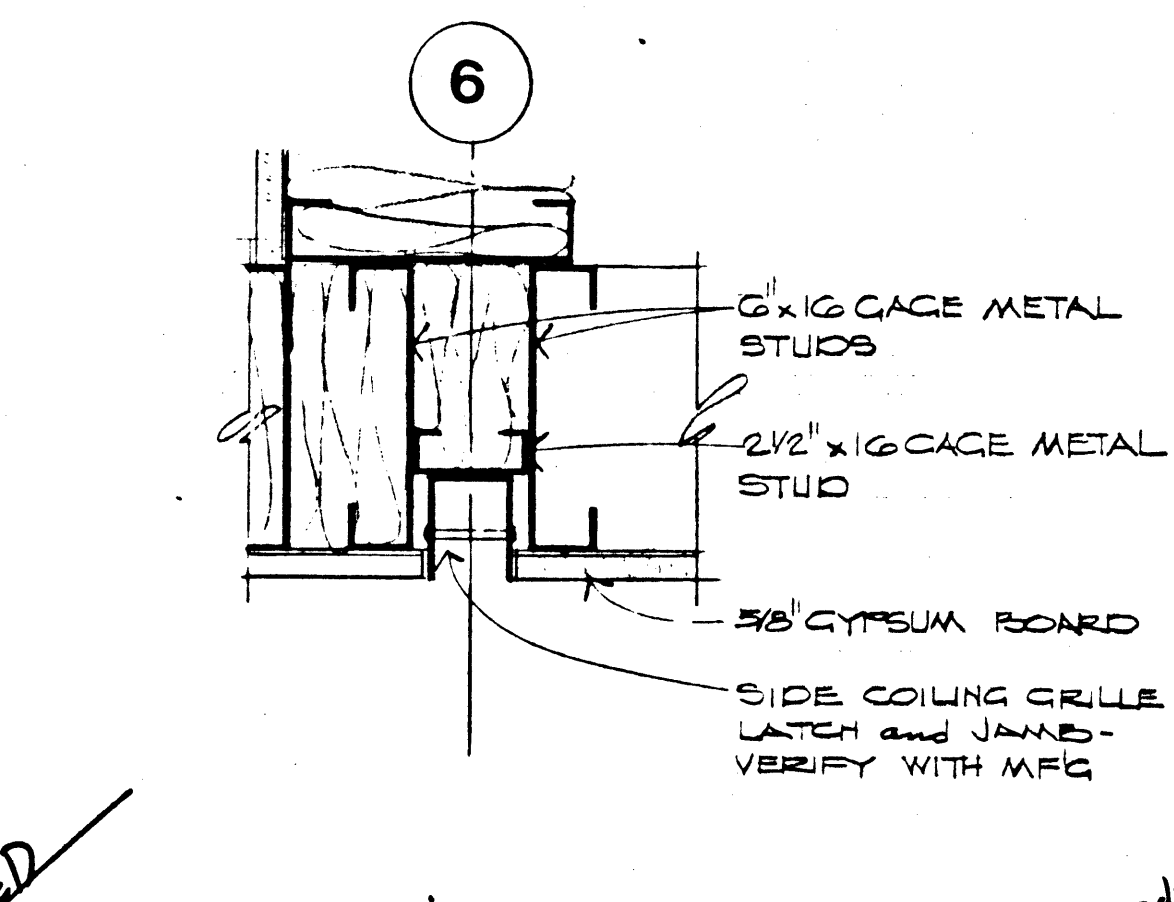
DETAIL
SCALE: 8" : 1'-0"



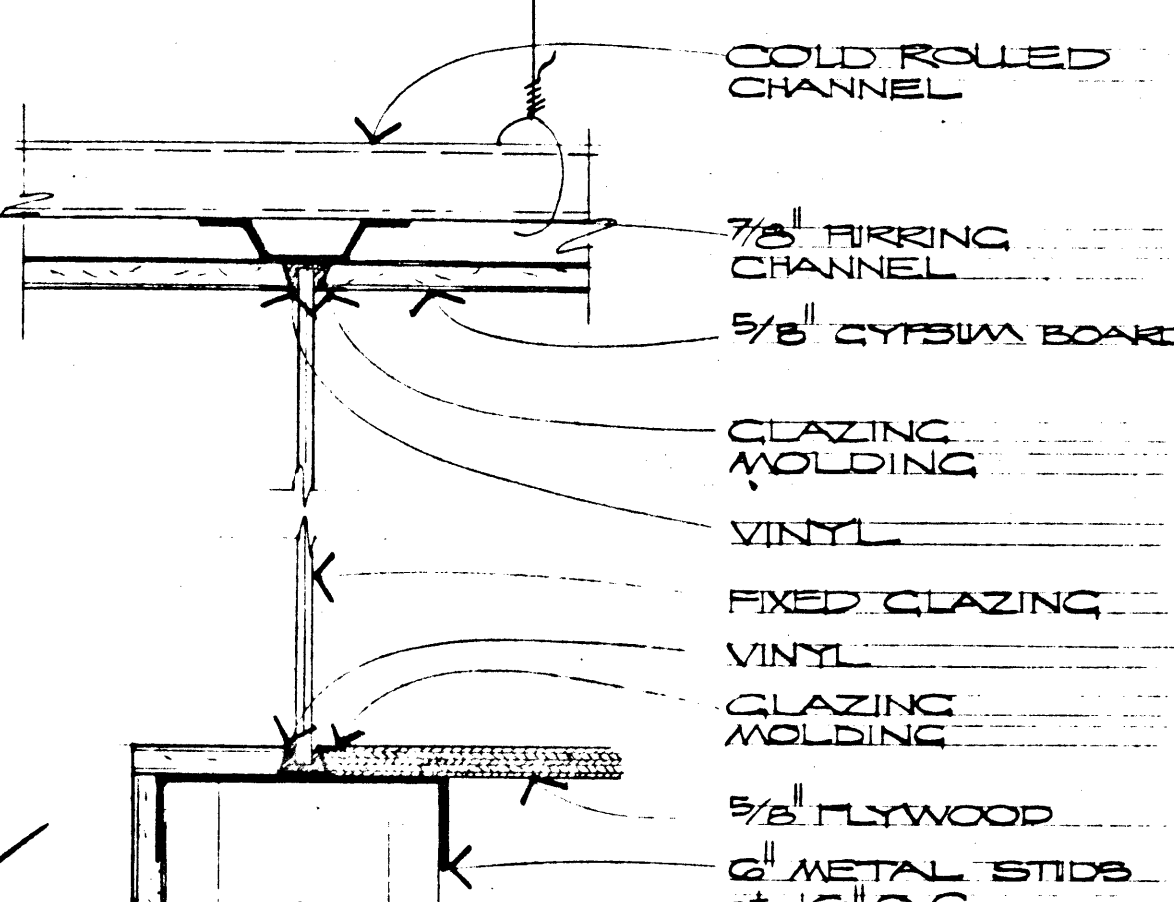
DETAIL
SCALE: 8" : 1'-0"



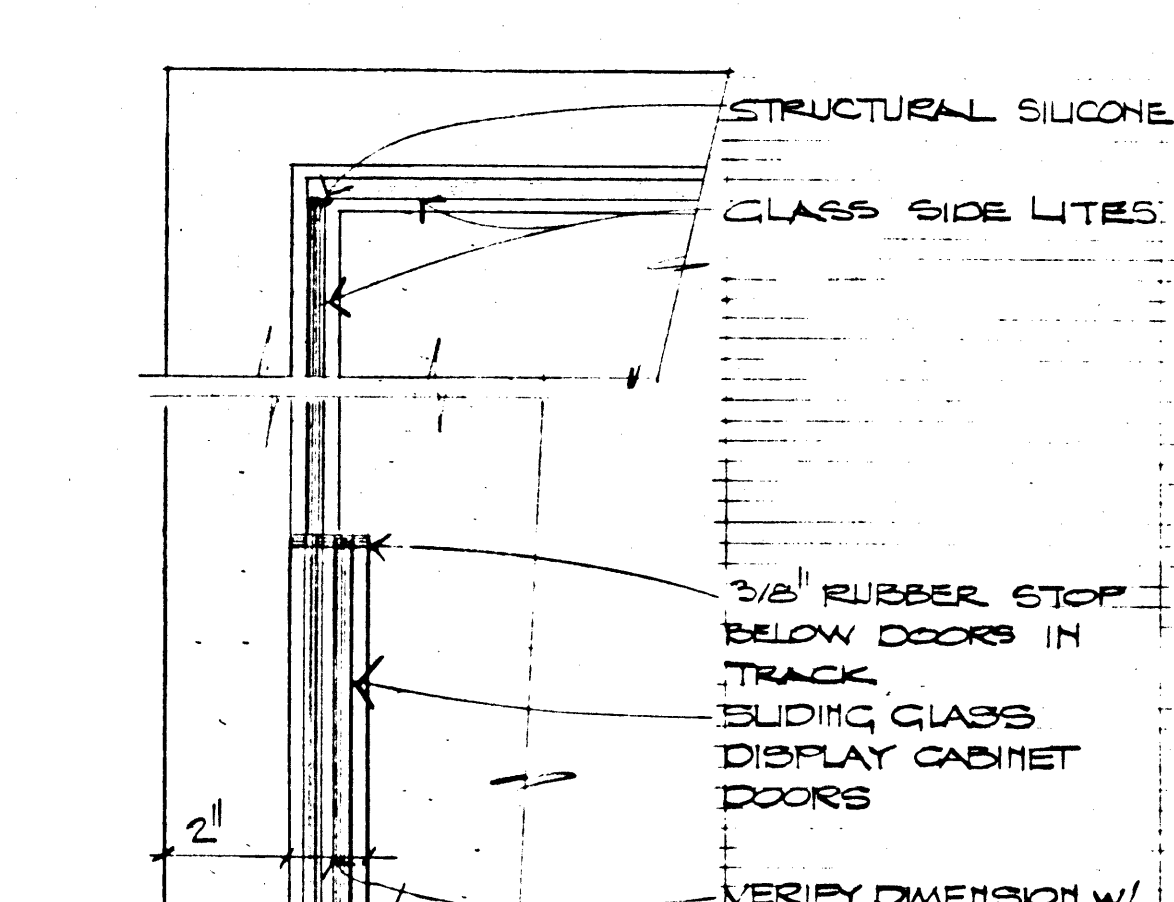
HEAD
SCALE: 8" : 1'-0"



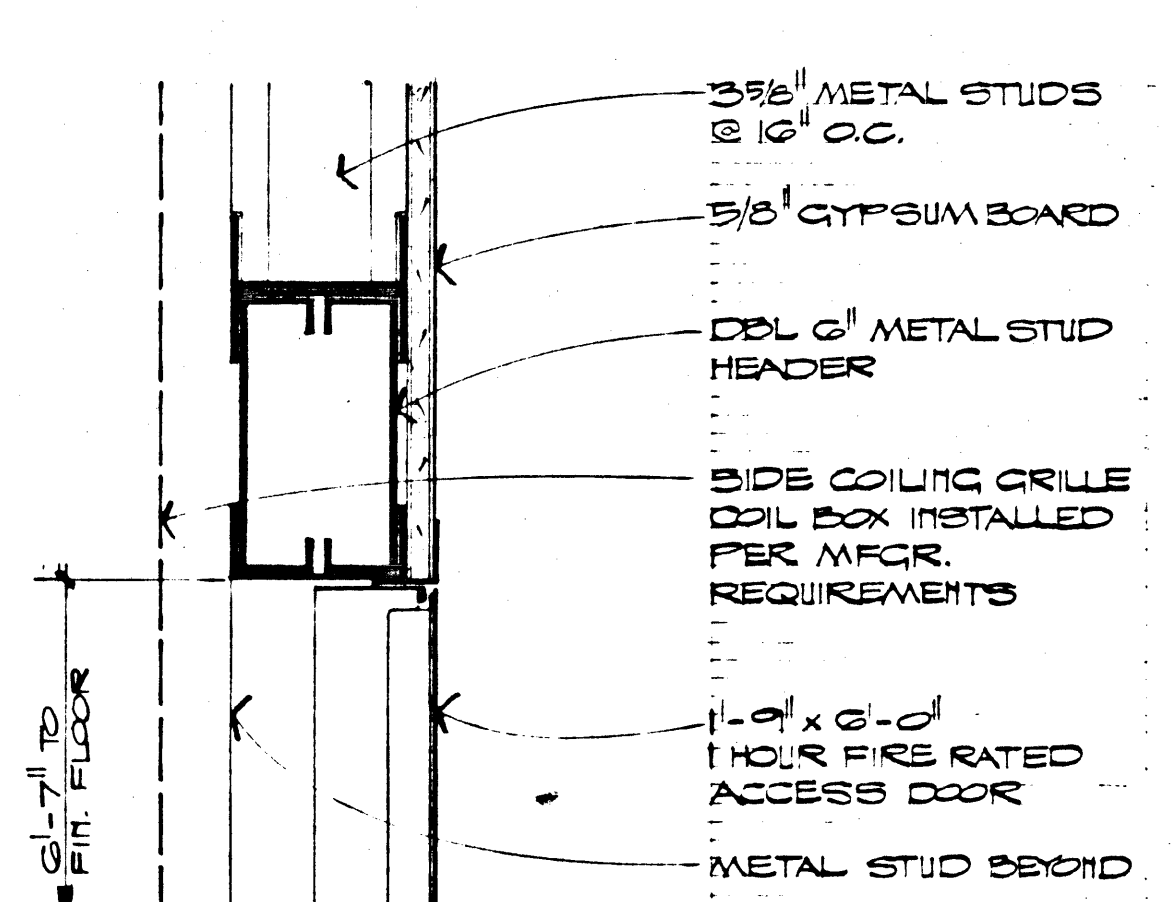
JAMB
SCALE: 8" : 1'-0"



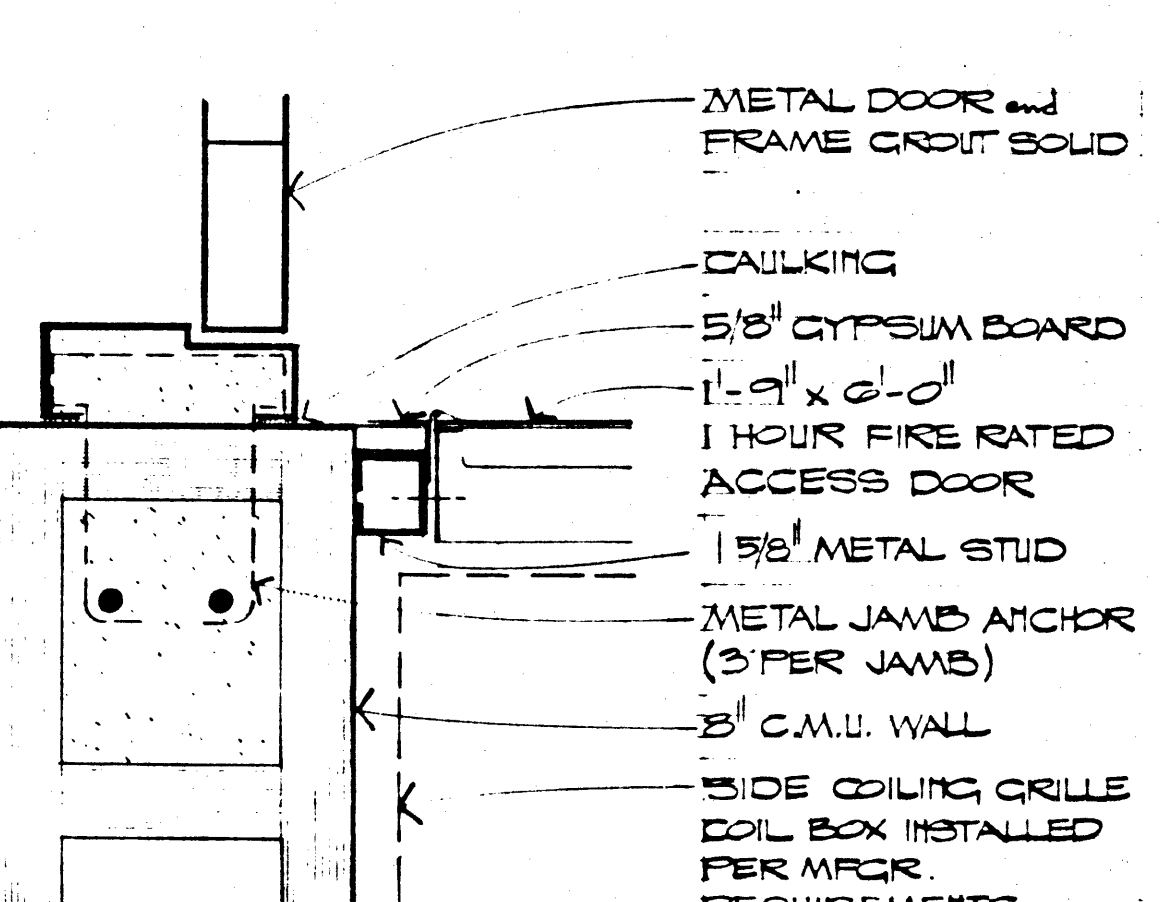
DETAIL
SCALE: 8" : 1'-0"



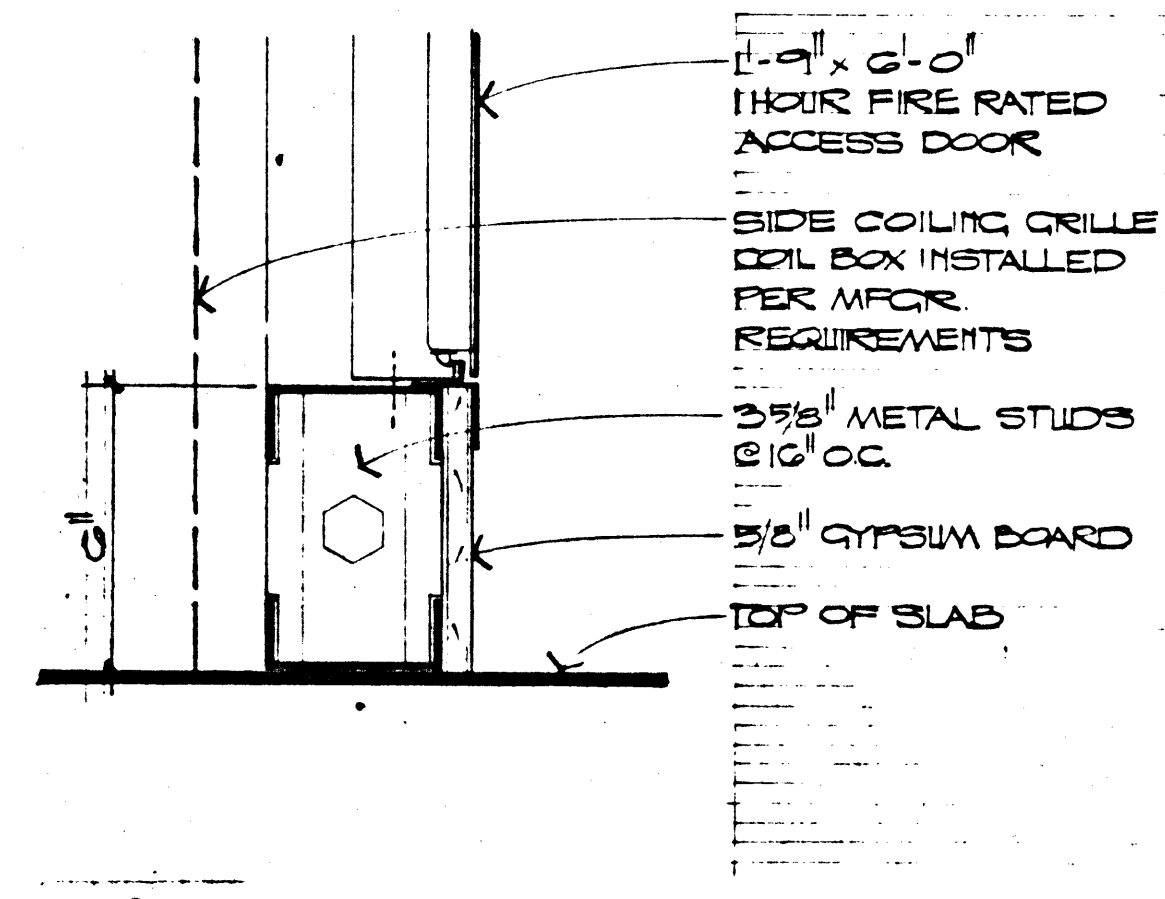
JAMB
SCALE: 8" : 1'-0"



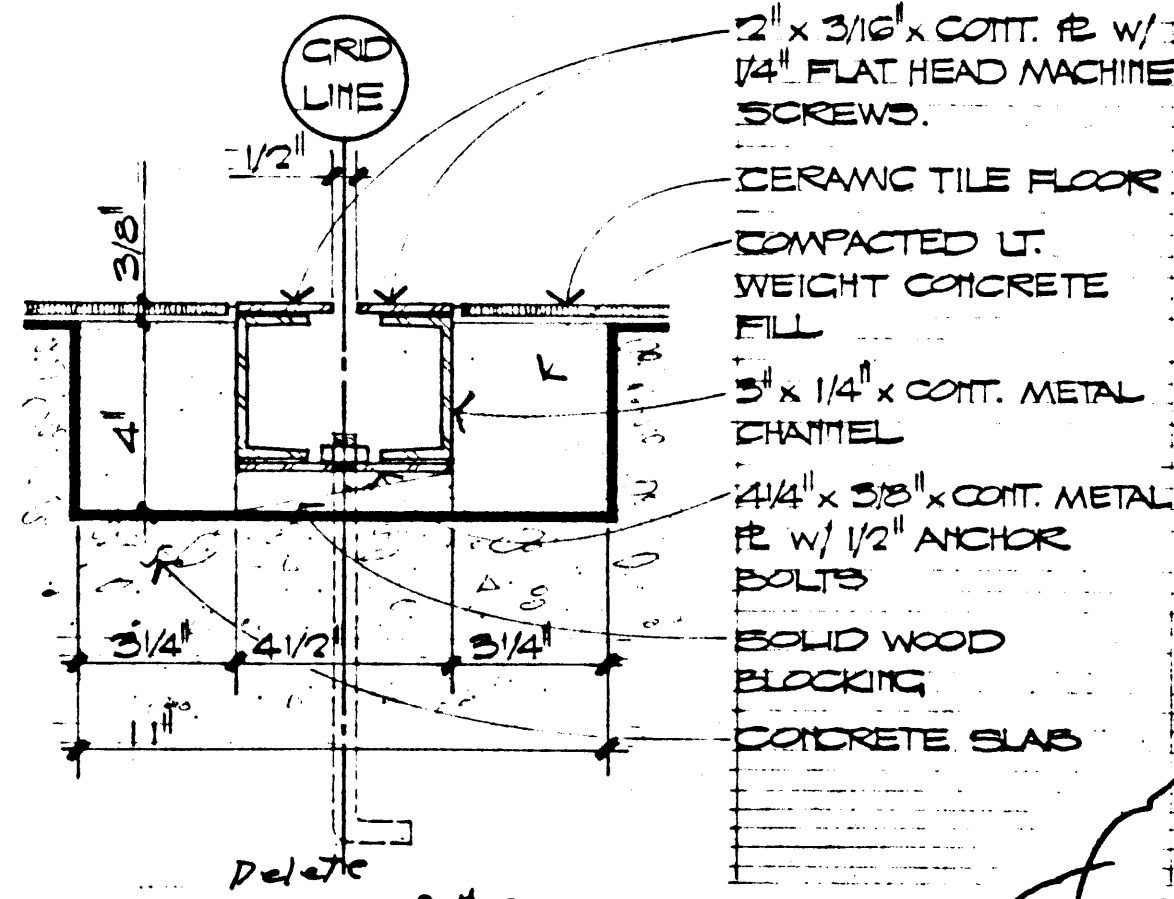
HEAD
SCALE: 8" : 1'-0"



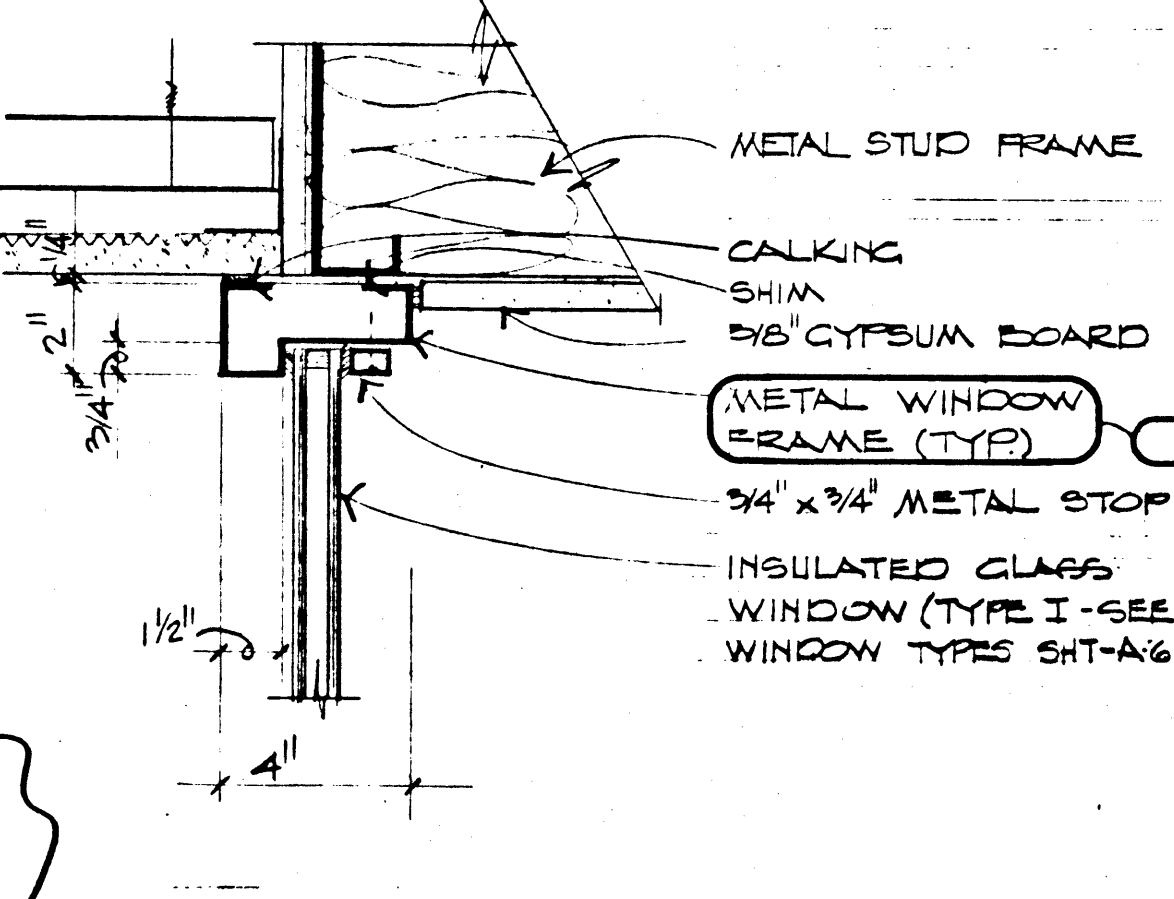
JAMB
SCALE: 8" : 1'-0"



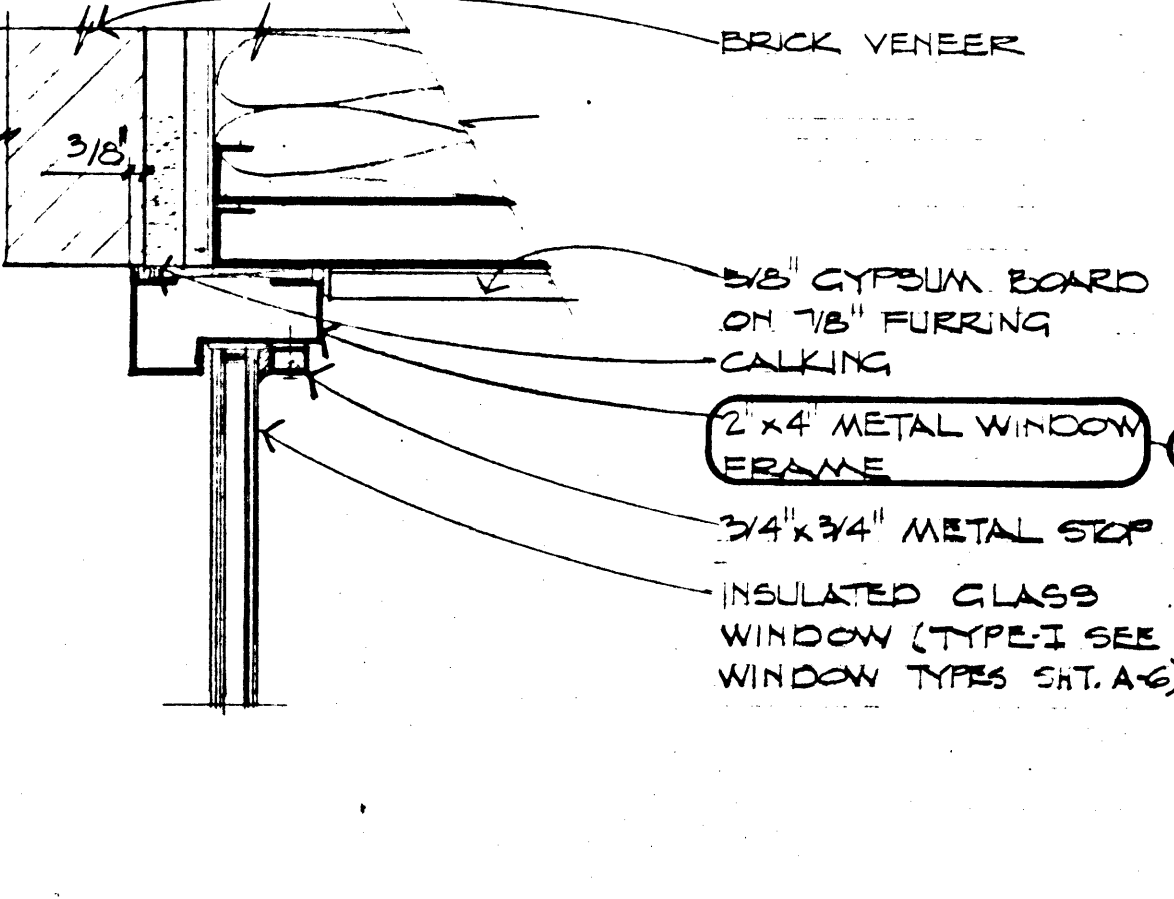
SILL
SCALE: 8" : 1'-0"



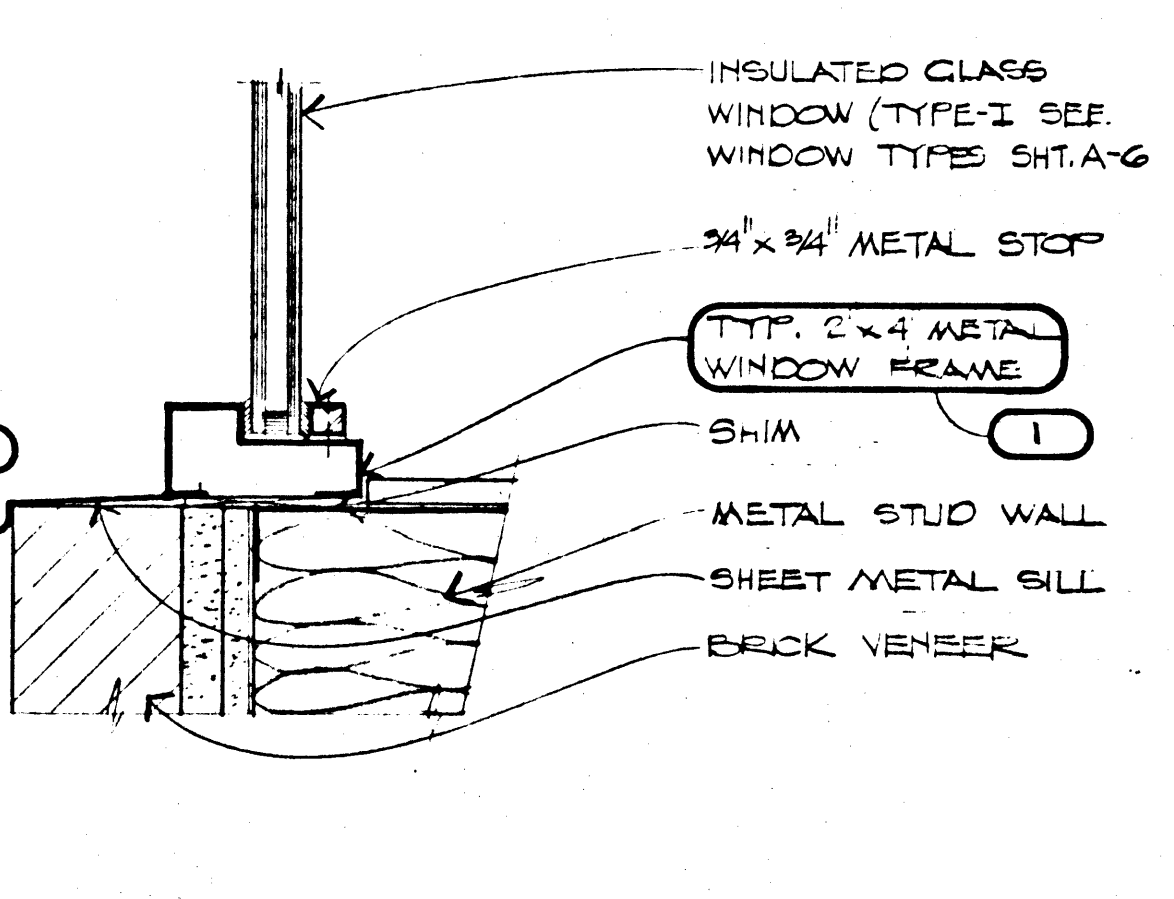
SILL
SCALE: 8" : 1'-0"



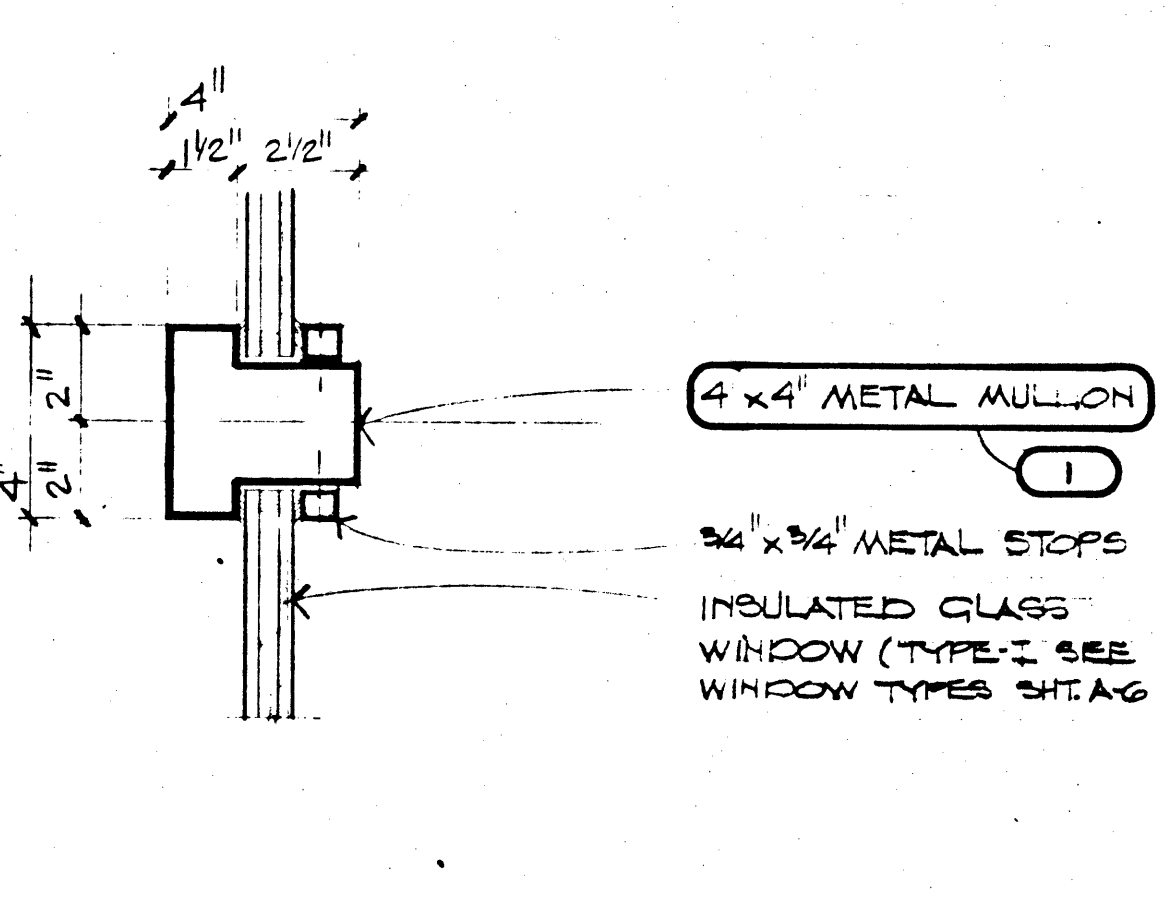
HEAD
SCALE: 8" : 1'-0"



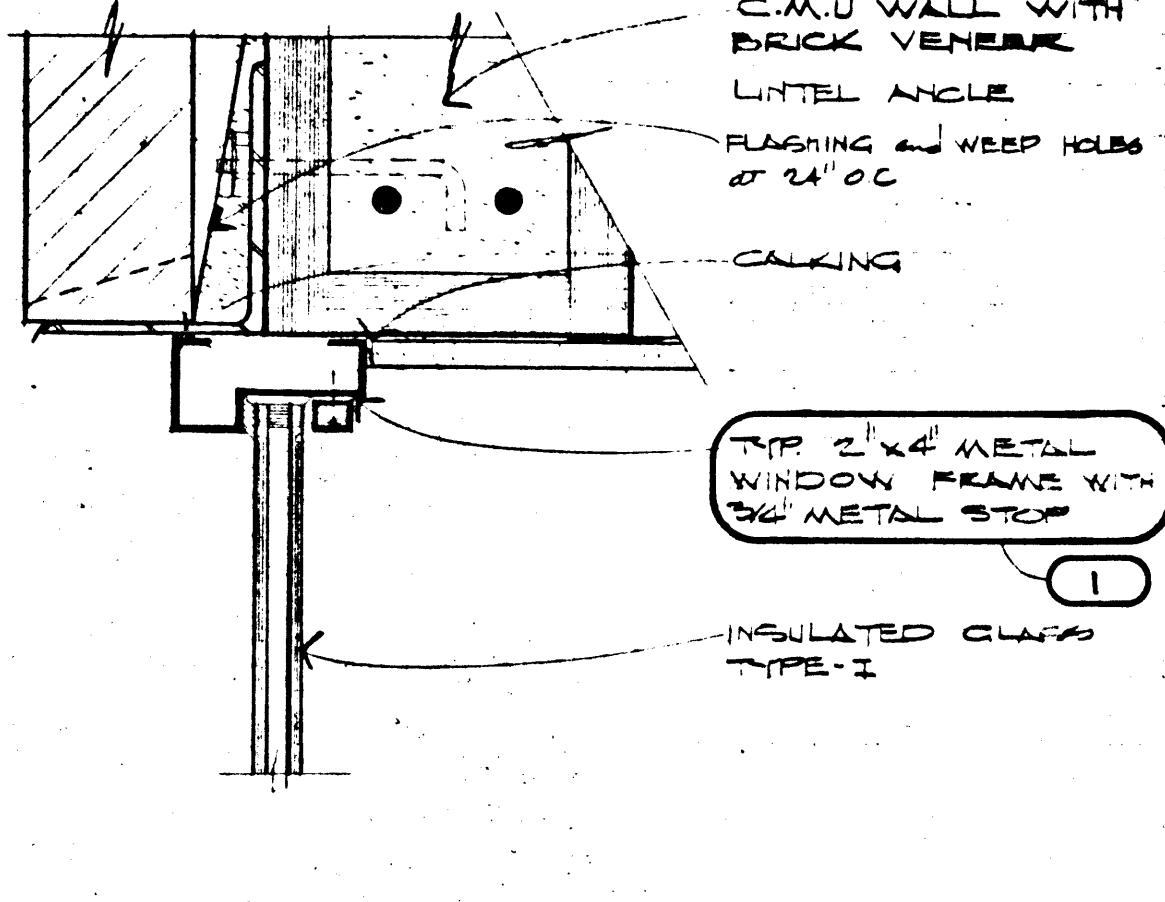
JAMB
SCALE: 8" : 1'-0"



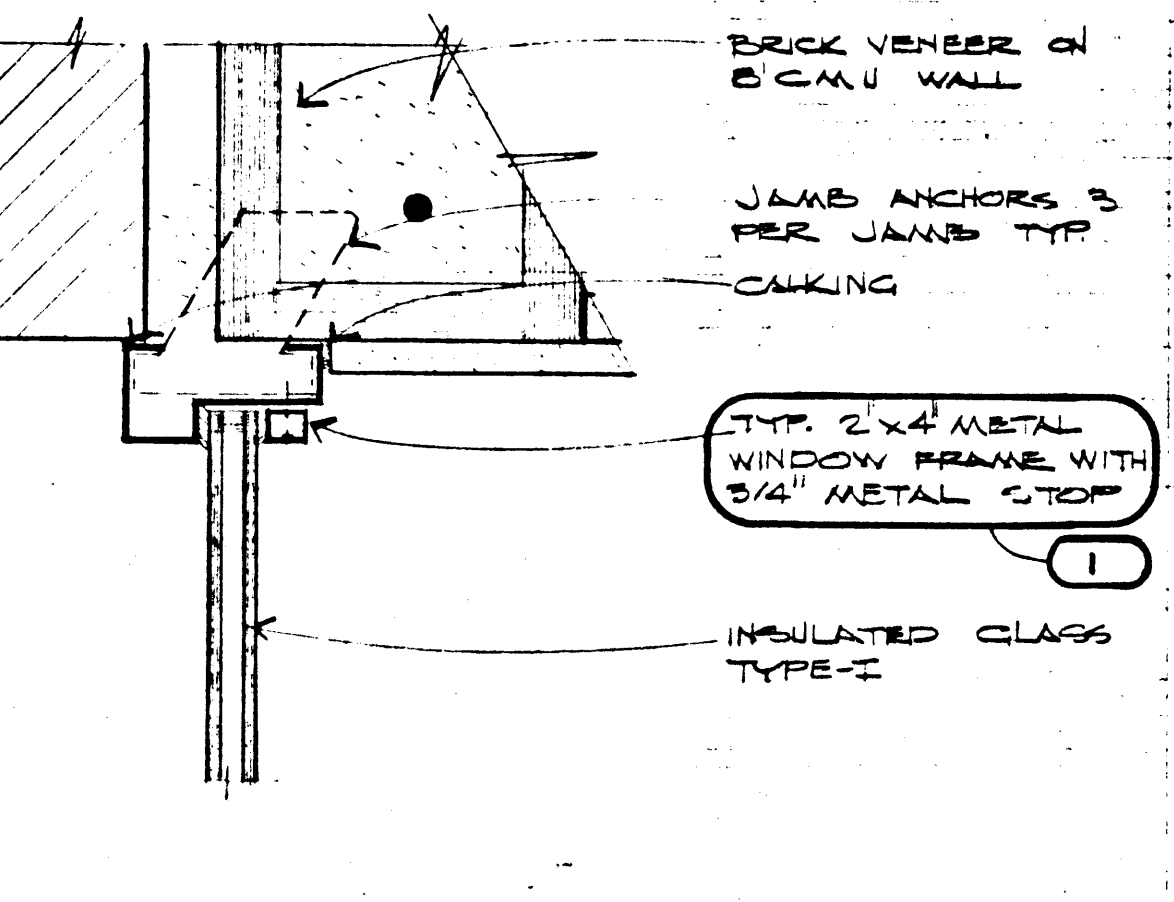
SILL
SCALE: 8" : 1'-0"



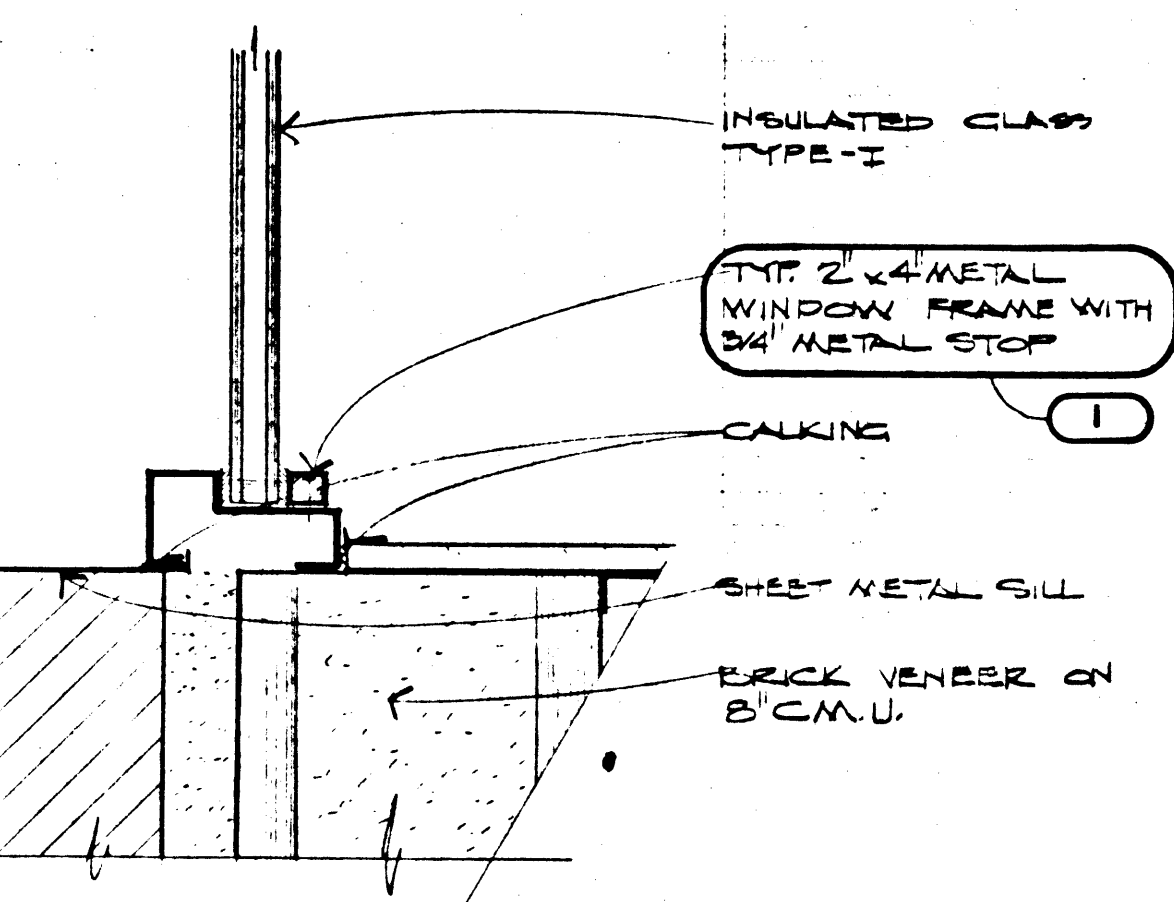
MULLION
SCALE: 8" : 1'-0"



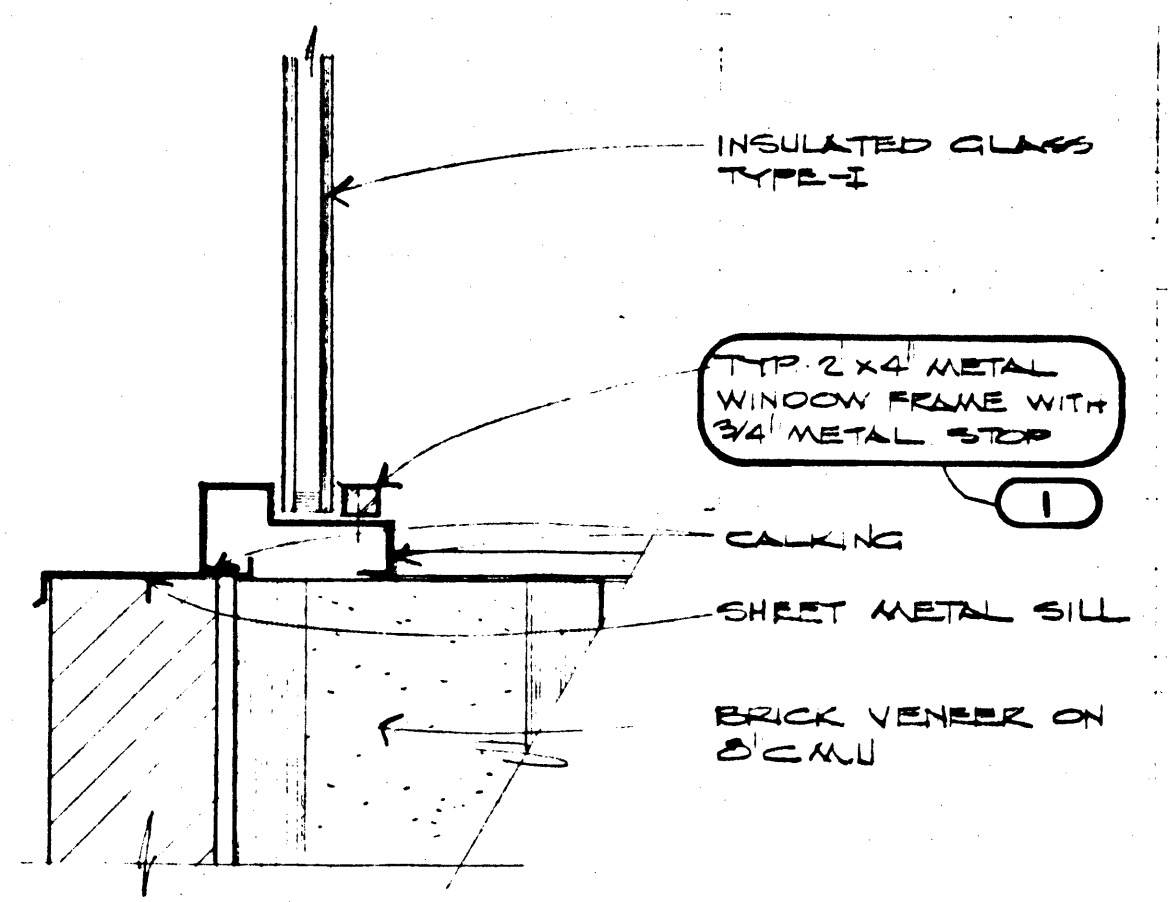
HEAD
SCALE: 8" : 1'-0"



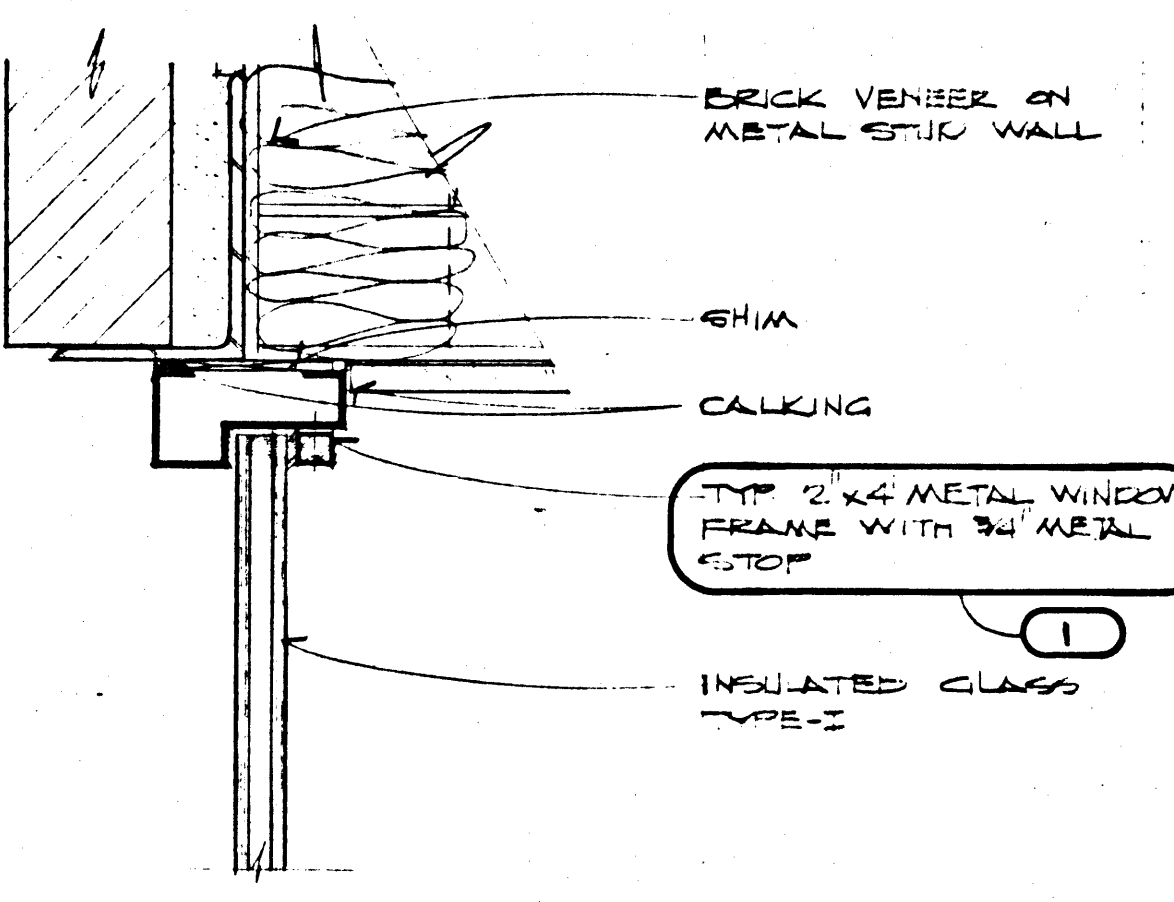
JAMB
SCALE: 8" : 1'-0"



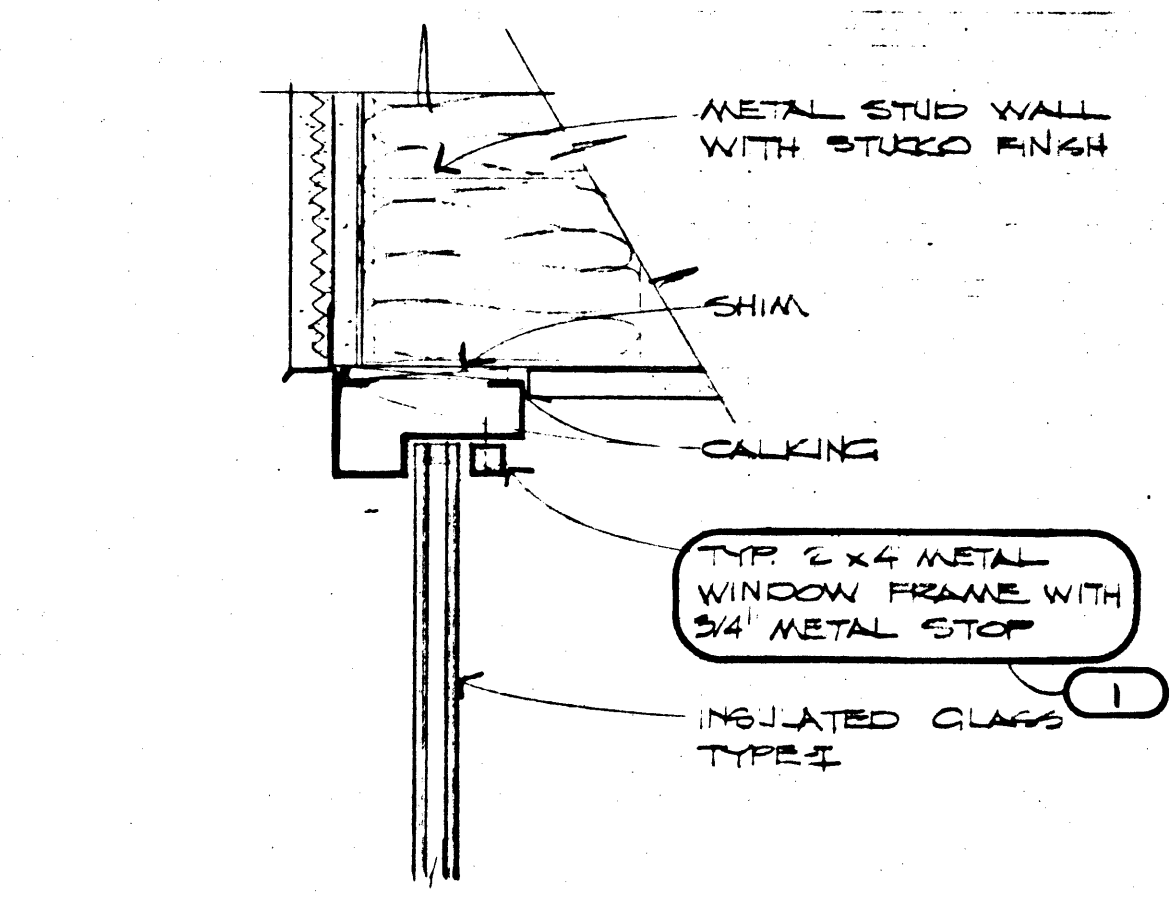
SILL
SCALE: 8" : 1'-0"



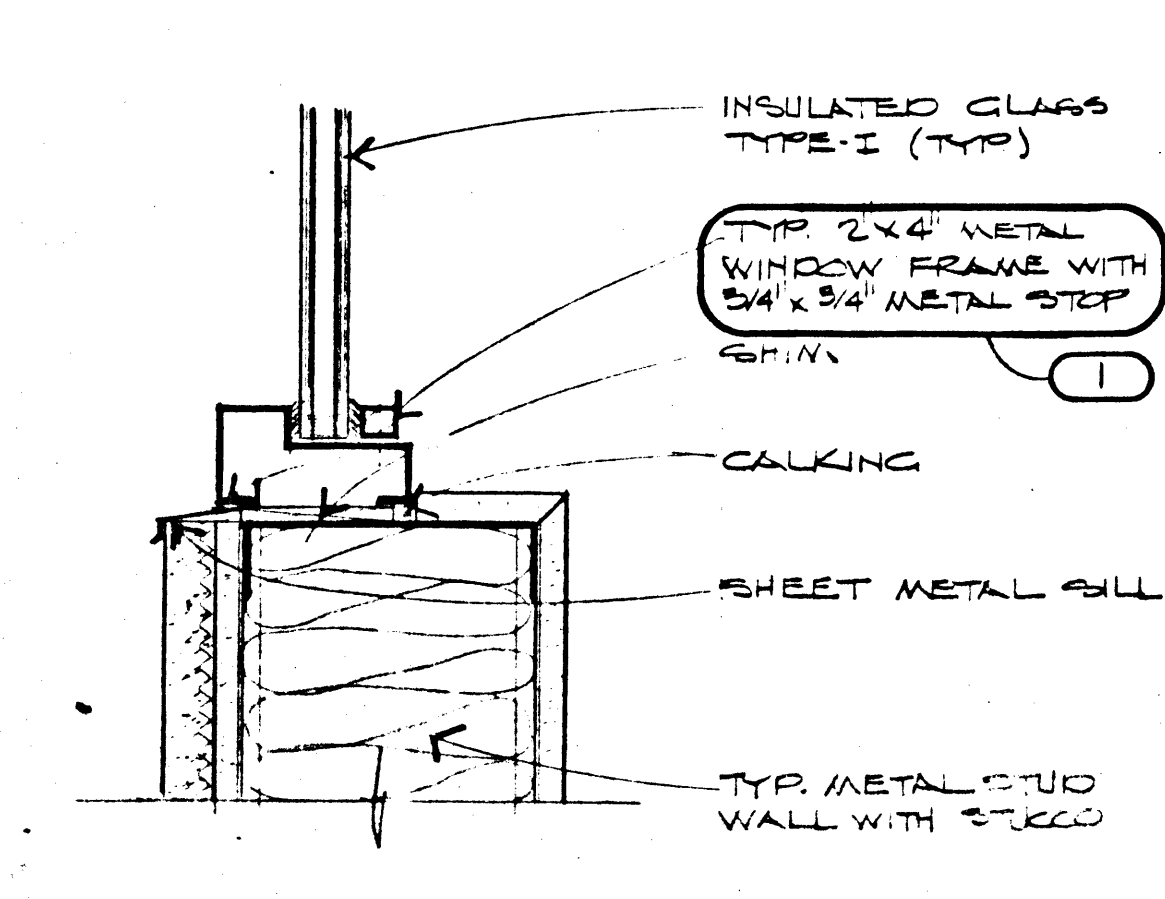
SILL
SCALE: 8" : 1'-0"



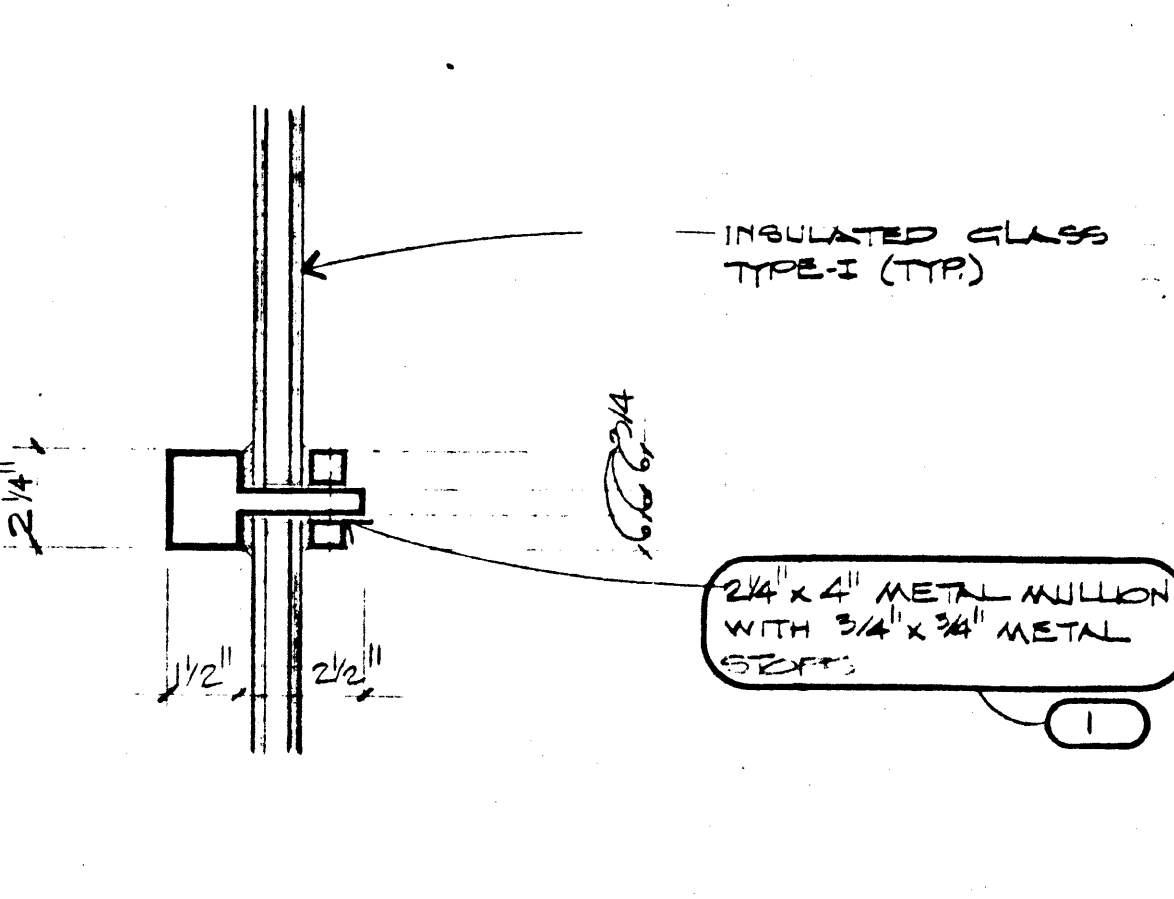
HEAD
SCALE: 8" : 1'-0"



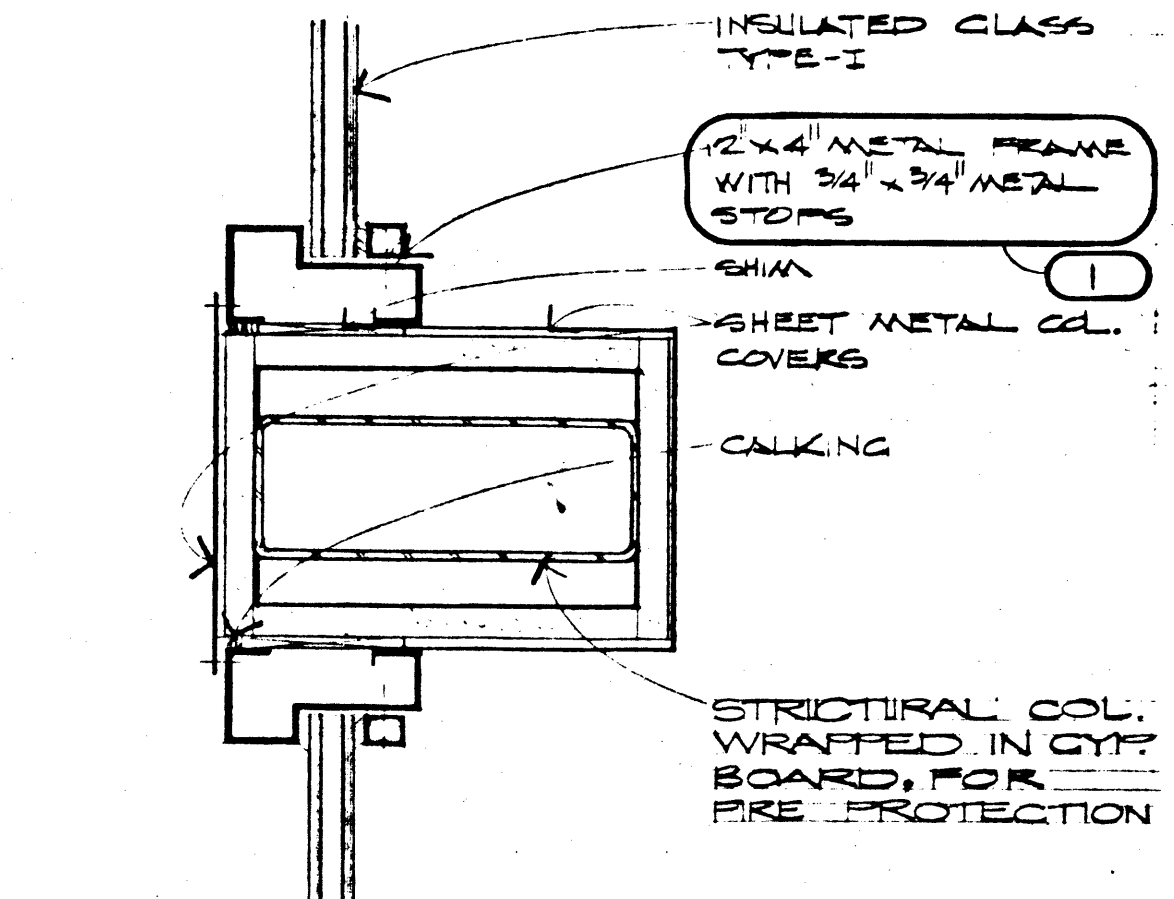
HEAD (JAMB SIMILAR)
SCALE: 8" : 1'-0"



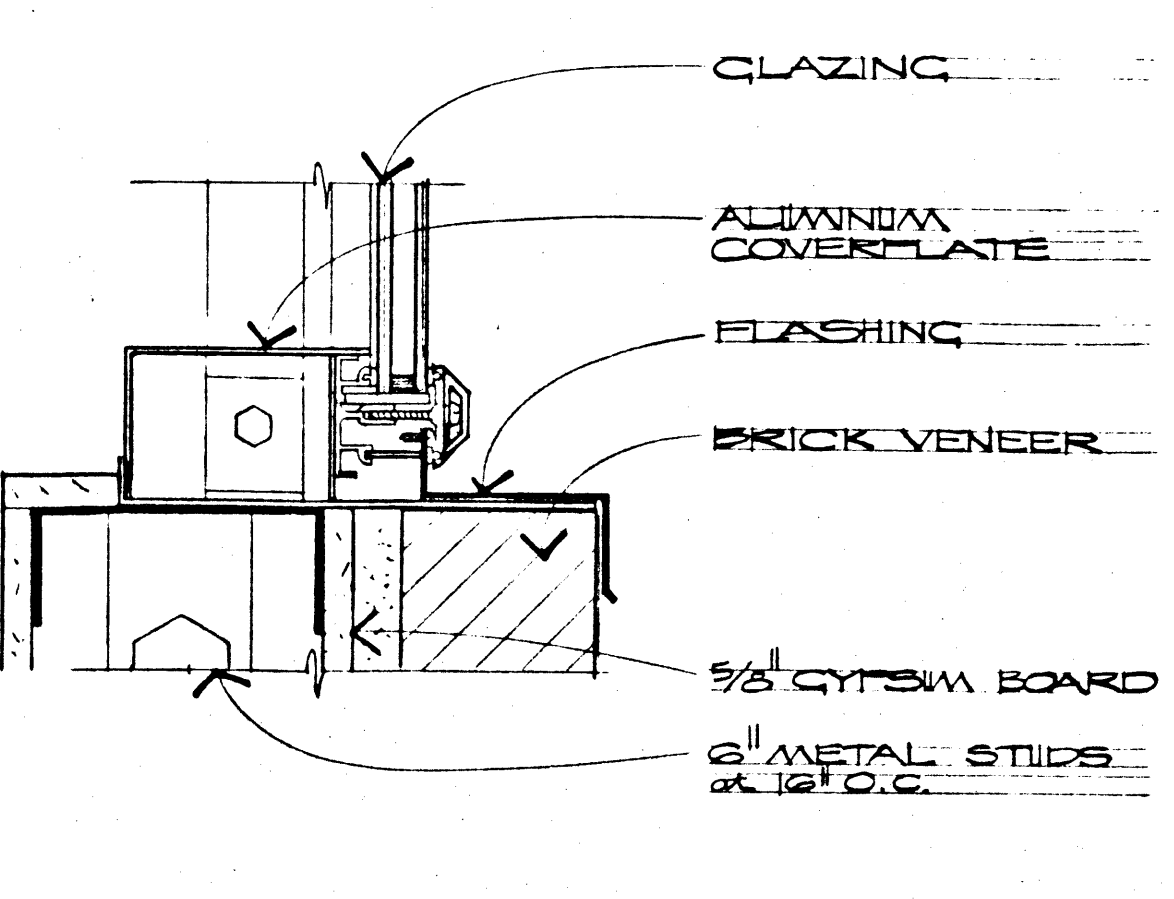
SILL
SCALE: 8" : 1'-0"



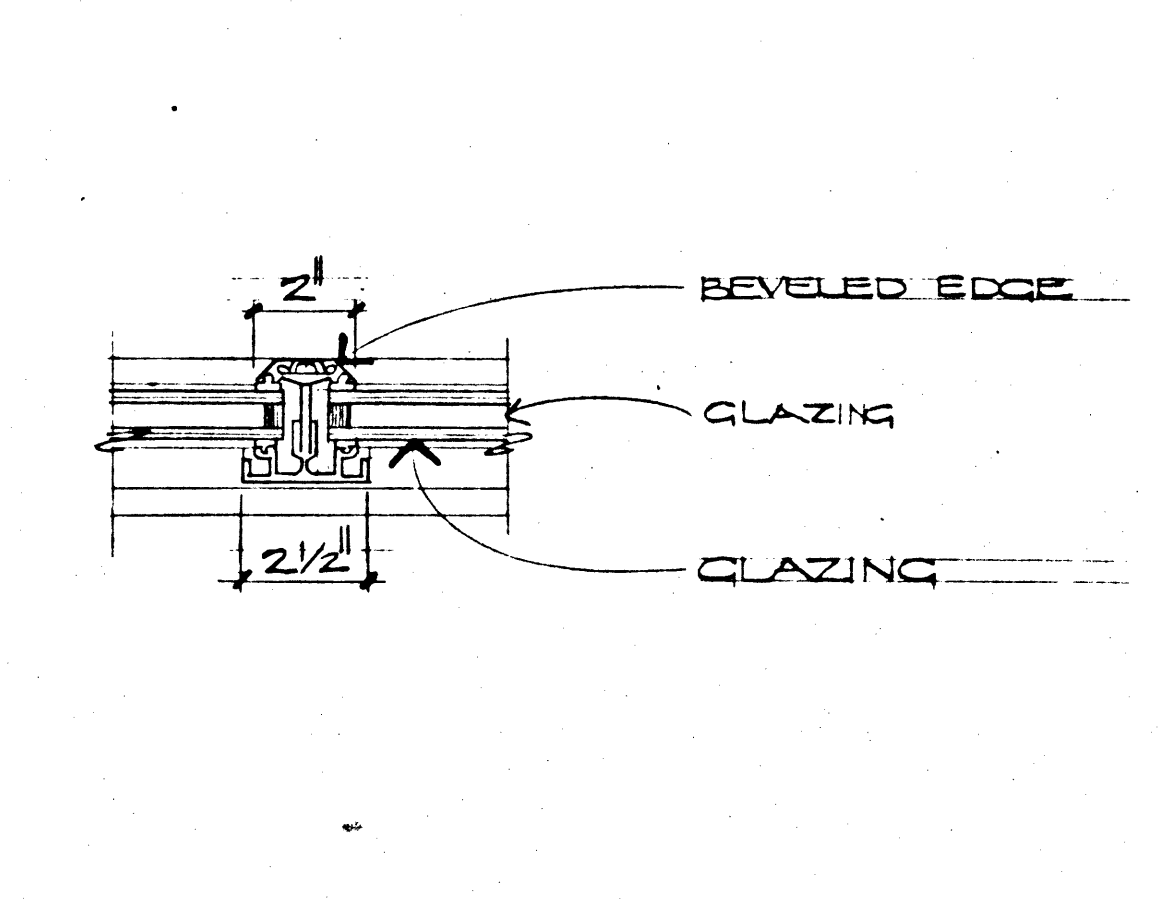
MULLION
SCALE: 8" : 1'-0"



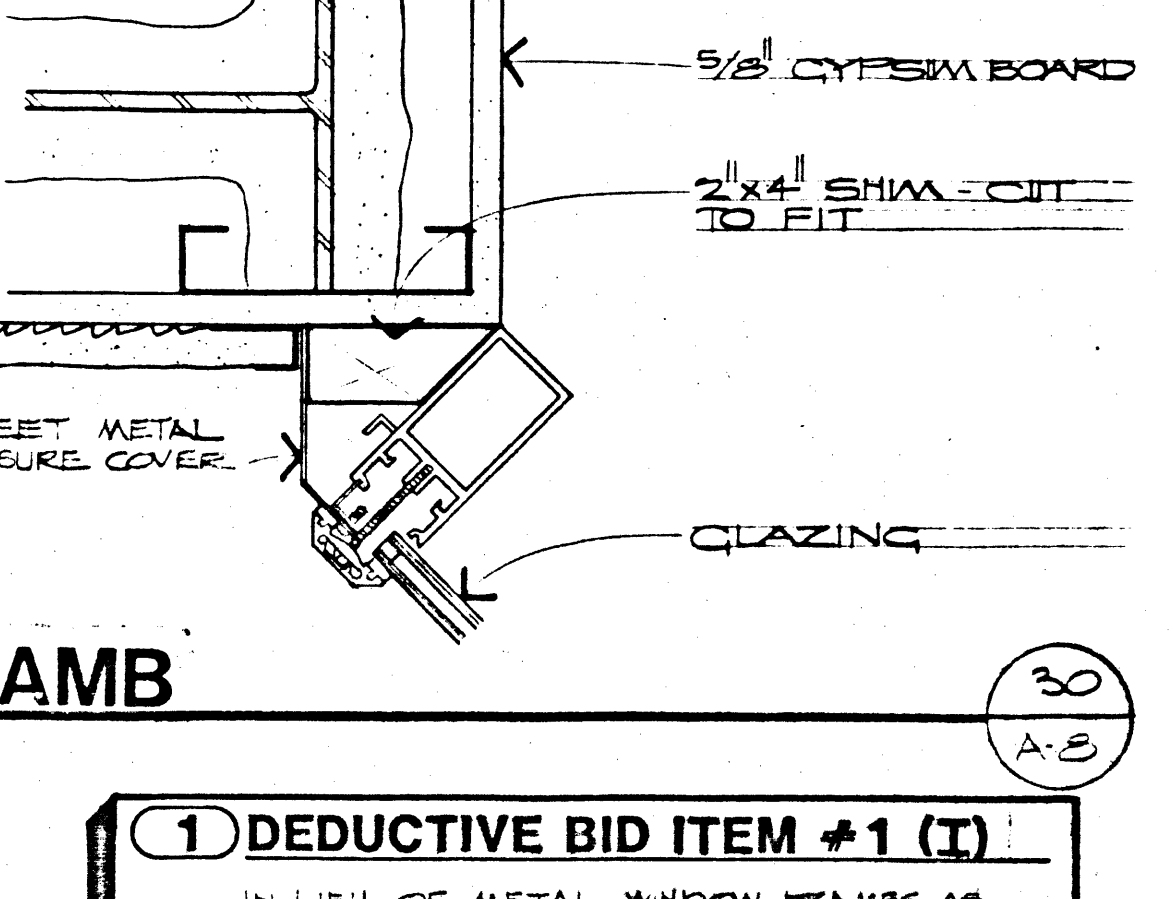
JAMB
SCALE: 8" : 1'-0"



SILL
SCALE: 8" : 1'-0"



MULLION
SCALE: 8" : 1'-0"



JAMB
SCALE: 8" : 1'-0"

1 DEDUCTIVE BID ITEM #1 (I)
IN LIEU OF METAL WINDOW FRAMES AS SHOWN SUBSTITUTE ALUM WINDOW FRAMES FOR DETAIL DESCRIPTION SEE SPECIFICATIONS

DOBROSKY KITTRELL GARLOCK
 Architects
 555 CALIFORNIA ST. LAS VEGAS, NEVADA 89101 (702) 735-1435
 City of Las Vegas
 Transportation Center
 Downtown Las Vegas, Nevada
 SHEET **A-8**
 17/2/15
 FILE NUMBER 990-21